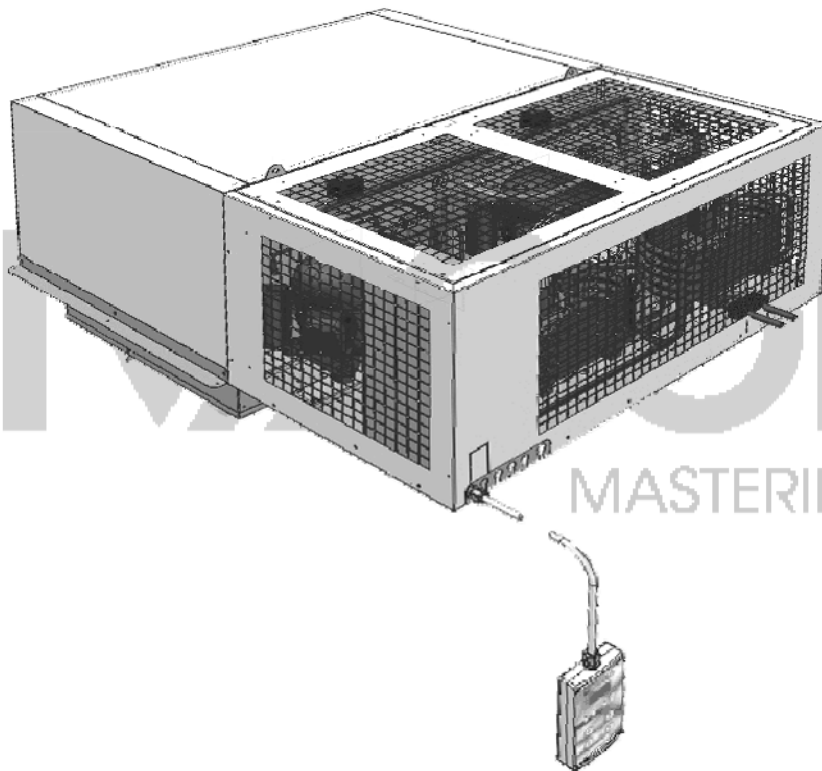


BETRIEBS UND WARTUNGSANLEITUNG

BLOCKSYSTEM SF R290



Name des Herstellers Rivacold s.r.l.
 Adresse: Via Sicilia, 7
 Fraz. Montecchio 61022 VALLEFOGLIA (PU)
 Telefon: (+39) 0721 919911
 Fax: (+39) 0721 490015

FIRMA RIVACOLD SRL- ALLE RECHTE VORBEHALTEN

Dieses Gebrauchs- und Wartungshandbuch wird den Nutzern des BLOCKSYSTEMS SF R290 überreicht, und dient zur Schulung der für die Wartung zuständigen Fachkräfte und des Bedienpersonals. Die Anweisungen, die Zeichnungen, die Tabellen und alle anderen im vorliegenden Handbuch enthaltenen Informationen, sind technisch vertraulicher Natur und dürfen weder vervielfältigt und/oder weder teilweise, noch gänzlich, ohne ausdrücklich schriftliche Erlaubnis der Firma, verbreitet werden RIVACOLD SRL.

Den Fachleuten und dem mit der Wartung und Betrieb beauftragten Bedienpersonal, ist es ausdrücklich untersagt die enthaltenen Informationen zu verbreiten und dieses Handbuch für andere Zwecke, als solche die eng mit dem Erhalt des guten Zustandes des BLOCKSYSTEMS SF R290, sowie mit dessen Gebrauch und Wartung verbunden sind, zu verwenden.

Die Firma RIVACOLD SRL ist für eventuelle Schäden durch Falschverwendung der Dokumentation nicht verantwortlich und kann dementsprechend auch nicht haftbar gemacht werden. Zur Vermeidung falscher Maßnahmen, die Menschen in Gefahr bringen könnten, ist es wichtig die gesamte im Lieferumfang des BLOCKSYSTEMS SF R290 enthaltene Dokumentation zu lesen und zu verstehen.

INHALTSVERZEICHNIS

1 Allgemeine Informationen	Seite 03
1.1 Allgemeines	Seite 03
1.2 Informationseigentum	Seite 03
1.3 Inhalt des Gebrauchs- und Wartungshandbuches	Seite 03
1.4 Konventionen und Definitionen	Seite 04
1.5 Gewährleistung	Seite 06
1.6 Kundendienst	Seite 06
2 Beschreibung der Maschine	Seite 07
3 Sicherheit und technische Daten	Seite 07
3.1 Allgemeines zur Sicherheit	Seite 07
3.2 Vorrichtungen und Lösungen zum Schutz	Seite 08
3.3 Warnhinweise bezüglich der Restrisiken	Seite 08
3.4 Hinweise zur Sicherheit	Seite 10
3.5 Arbeitsbereich und Position des Bedieners	Seite 11
3.6 Geräusch- und Vibrationsanzeigen	Seite 11
3.7 Sachgemäßer und unsachgemäßer Gebrauch der Maschine	Seite 11
3.8 Allgemeine Warnhinweise und Verhaltensregeln	Seite 12
3.9 Daten und technische Eigenschaften der Maschine	Seite 12
3.10 Technische Daten und Aussenabmessungen	Seite 13
4 Tarnsport und Einrichtung	Seite 13
4.1 Allgemeines	Seite 13
4.2 Transport und Handling	Seite 13
4.3 Einrichtung	Seite 14
4.4 Einlagerung	Seite 17
5 Wartung und Verschrottung	Seite 17
5.1 Allgemeines zur Wartung	Seite 17
5.2 Wartung und Reinigung	Seite 18
5.3 Außerbetriebnahme, Demontage und Verschrottung	Seite 19
6 Fehlersuche	Seite 20
7 Anlagen	Seite 21
8 Werkseitige Parametereinstellung	Seite 26
9 Anleitung Steuerung Dixell XM670K	Seite 28

1. Allgemeine Informationen

1.1. Allgemeines

Das vorliegende Gebrauchs- und Wartungshandbuch ist integraler Bestandteil des BLOCKSYSTEMS SF R290 (im vorliegenden Handbuch mit dem Begriff MASCHINE bezeichnet), das von Firma RIVACOLD SRL gebaut wurde; daher muss das Handbuch der MASCHINE ,im Falle einer Verlegung an einen neuen Nutzer oder Inhaber, folgen.

Dieses Handbuch muss sorgfältig aufbewahrt und für die gesamte Lebensdauer der Maschine VOR ALLEN EINFLÜSSEN, DIE ES BESCHÄDIGEN KÖNNTEN, GESCHÜTZT WERDEN.

Dieses Handbuch wurde mit dem Zweck herausgegeben, den Bedienern und dem für die Wartung der Maschine zugewiesenen technischen Personal die notwendigen Informationen und Anweisungen zu liefern, um die Maschine richtig und in Sicherheit betreiben zu können.



VORSICHT:

Da man das vorliegende Handbuch leicht und unmittelbar zu Rate ziehen können muss, muss es an einem bekannten und gut erreichbaren Ort aufbewahrt werden.

Dieses Handbuch enthält alle notwendigen Daten und Informationen, um eine vorläufige Schulung und die Ausbildung des Bedienpersonals der MASCHINE vorzunehmen. Zu diesem Zweck muss es obligatorisch verwendet werden.



GEFAHR:

Der Klarheit halber, stellen einige der Abbildungen dieses Handbuches die Maschine oder ihre Komponenten in offenem Zustand oder auseinandergelagert dar. Dennoch ist es verboten die Maschine in einem dieser Zustände zu betreiben.

Obwohl alle wichtigen Punkte und die Warnhinweise für den korrekten Gebrauch der MASCHINE seitens der Bediener markiert sind oder, um dem Wartungspersonal ein korrektes Eingreifen zu ermöglichen, setzt dieses Handbuch es voraus, dass in den Räumen, in denen die MASCHINE installiert ist, die geltenden Normen in Bezug auf Sicherheits- und Hygienevorschriften bei der Arbeit befolgt werden und, dass das mit dem Betrieb und der Wartung beauftragte Personal mindestens den Bildungsstand besitzt, um die aufgeführten Informationen richtig interpretieren zu können.



ANMERKUNG:

Der Nutzer kann eine Kopie der vorliegenden Unterlage (zum Beispiel, im Falle einer Beschädigung der Originalunterlage) mittels schriftlicher Anfrage beim technischen Büro des Herstellers anfordern (dazu siehe Absatz 1.6.1 – Anfrage Eingriffe Kundendienst des vorliegenden Kapitels), indem er sich für jeden Fall dafür verbürgt, die beschädigte Kopie zurückzuerstatten.

1.2. Informationseigentum

In diesem Gebrauchs- und Wartungshandbuch sind Informationen mit Eigentumsvorbehalt enthalten.

Alle Rechte sind vorbehalten.

Dieses Handbuch darf ohne vorherige schriftliche Erlaubnis des Herstellers weder ganz, noch teilweise vervielfältigt oder fotokopiert werden. Die Verwendung dieses dokumentarischen Materials ist nur dem Kunden, dem die Unterlagen als Lieferumfang der Maschine geliefert wurden und auch nur für Montage-, Gebrauchs- und Wartungszwecke der Maschine , auf die sich das Handbuch bezieht, gestattet.

Der Hersteller erklärt, dass die in diesem Handbuch enthaltenen Informationen mit den technischen Spezifikationen und den Sicherheitsbestimmungen der Maschine, auf die sich die Unterlagen beziehen, übereinstimmen. Die aufgeführten Zeichnungen, Skizzen und technischen Daten sind auf das Herausgabedatum dieser Unterlage aktualisiert und gelten ausschließlich für die Maschine, der sie beigelegt wurden.

Der Hersteller behält sich das Recht vor, Änderungen oder Verbesserungen ohne Vorankündigung an diesen Unterlagen vornehmen zu können.

Der Hersteller übernimmt keinerlei Verantwortung für direkte oder indirekte Schäden an Personen, Gegenständen oder Haustieren, die durch unsachgemäßen Gebrauch dieser Unterlagen oder der Maschine verursacht wurden.

1.3. Inhalt des Gebrauchs- und Wartungshandbuches

Das vorliegende Gebrauchs- und Wartungshandbuch richtet sich an die Bediener und an das Fachpersonal, damit sie sich mit der MASCHINE vertraut machen, und sie verwenden können.

Dieses Handbuch enthält, neben der Funktionsbeschreibung der MASCHINE und ihrer Hauptbestandteile, die Anleitungen und die Anweisungen für:

- Den korrekten Transport und die korrekte Installation der MASCHINE;
- Die sachgemäße Verwendung der MASCHINE;
- Die Durchführung der sachgemäßen und korrekten Reinigungsvorgänge, Einstellungen und Wartungen an der MASCHINE;
- Damit die Grundregeln zu Sicherheit und Arbeitsschutz beachtet werden.

Das oben genannte Personal wird so die Möglichkeit haben, sowohl das Potential der MASCHINE , als auch die Probleme, die im Umgang mit ihr auftreten können, kennenzulernen.

Um die in diesem Handbuch aufgeführten Anweisungen verstehen zu können und, um mit der MASCHINEarbeiten zu können, müssen alle Kapitel sorgfältig gelesen werden; für eine darauffolgende, leichtere Suche der Inhalte, nehmen Sie bitte Bezug auf die Tabelle 1, mit der Beschreibung der in den jeweiligen Kapiteln behandelten Themen.

Tabelle 1 – Struktur des Gebrauchs- und Wartungshandbuches

KAPITEL	INHALT	ADRESSATEN
Kapitel 1 allgemeine Informationen	<ul style="list-style-type: none"> ➤ Beschreibung des vorliegenden Gebrauchs- und Wartungshandbuches, seiner Struktur und der verwendeten Konventionen ➤ Definition der verwendeten Begriffe; ➤ Definition der Beziehung zwischen Hersteller und Käufer/Nutzer (laut der Garantie- und Servicebedingungen). 	Das Gesamte der MASCHINE zugewiesene Personal
Kapitel 2 Beschreibung der Maschine	<ul style="list-style-type: none"> ➤ Beschreibung der MASCHINE und ihres Betriebes. 	Das Gesamte der MASCHINE zugewiesene Personal
Kapitel 3 Sicherheit und technische Daten	<ul style="list-style-type: none"> ➤ Vorstellung der allgemeinen Hinweise über die MASCHINE, über die angewandten Lösungen zum Schutz des Bedienpersonals, über die allgemeinen Gebrauchsanweisungen, die für die sachgemäße Verwendung der Maschine beachtet werden müssen und über die in den verschiedenen Lebensabschnitten der Maschine bestehenden Restrisikenpresentation ➤ Vorstellung der wichtigstentechnischen Daten der MASCHINE 	Das Gesamte der MASCHINE zugewiesene Personal (insbesondere, die für die Mechanik und die Elektrik zugewiesenen Wartungsfachkräfte sowie für das mit dem Handling beauftragte Personal)
Kapitel 4 Transport und Einrichtung	<ul style="list-style-type: none"> ➤ Beschreibung der Modalitäten des Anhebens und des Transportes der MASCHINE ➤ Beschreibung der Modalitäten der Speisungs- und Teilnehmeranschlüsse ➤ Beschreibung der Speicherungsmodalitäten der MASCHINE. 	Das Gesamte der MASCHINE zugewiesene Personal (insbesondere, die für die Mechanik und die Elektrik zugewiesenen Wartungsfachkräfte sowie für das mit dem Handling beauftragte Personal)
Kapitel 5 Gebrauch der Maschine	<ul style="list-style-type: none"> ➤ Beschreibung der für den Gebrauch der MASCHINE ZU BEFOLGENDEN PROZEDUREN. 	Das Gesamte der MASCHINE zugewiesene Personal
Kapitel 6 Wartung und Verschrottung	<ul style="list-style-type: none"> ➤ Beschreibung der Überprüfungs- und Kontrollprozeduren der Teile und Komponenten der MASCHINE (insbesondere der Teile, die am schnellsten verschleiß); ➤ Beschreibung der Prozeduren, die es dem Bedienpersonal erlauben, die Reinigung der MASCHINE vorzunehmen ➤ Vorführung der Anweisungen zur Demontage, Verschrottung und Entsorgung der MASCHINE 	Das Gesamte der MASCHINE zugewiesene Personal (insbesondere, die für die Mechanik und die Elektrik zugewiesenen Wartungsfachkräfte sowie für das mit dem Handling beauftragte Personal)
Kapitel 7 Zubehör	<ul style="list-style-type: none"> ➤ Beschreibung der möglichen Zubehöre, die auf der Maschine installiert werden können. 	Das Gesamte der MASCHINE zugewiesene Personal
Kapitel 8 Fehlersuche	<ul style="list-style-type: none"> ➤ Liste der möglichen Funktionsstörungen der Maschine und der entsprechenden Lösungen. 	Das Gesamte der MASCHINE zugewiesene Personal
Kapitel 9 Anlagen	<p>Anweisungen zum Auffinden von</p> <ul style="list-style-type: none"> ■ <i>Technischem Datenblatt der Maschine,</i> ■ <i>Kühlschema,</i> ■ <i>Elektrischer Schaltplan der Maschine,</i> ■ <i>Dokumentation der auf der Maschine vorhandenen Komponenten.</i> 	Das Gesamte der MASCHINE zugewiesene Personal

1.4. Konventionen und Definitionen

1.4.1. Allgemeines

Das Gebrauchs- und Wartungshandbuch der MASCHINE ist in einzelne Kapitel aufgeteilt, wodurch die für den jeweiligen Lebensabschnitt der MASCHINE (Transport, Einrichtung, Gebrauch, Einstellung, Wartung und Demontage), relevanten Informationen, die für den Nutzer der MASCHINE wichtig sind, leichter wiederaufzufinden sind.

Die gesamte Dokumentation bezüglich der MASCHINE wurde erstellt, indem die in der Maschinenrichtlinie (2006/42/EG) aufgeführten Themen entwickelt und von den geltenden Sicherheitsbestimmungen abgeleitet wurden; daher ist es zwingend erforderlich **das gesamte diesbezügliche Material zu lesen**, wenn man von der MASCHINE die höchstmögliche Leistung erhalten und die maximale Lebensdauer all ihrer Bestandteile gewährleisten möchte.

Die Beschaffenheit einiger Teile oder der in den Unterlagen beschriebenen oder abgebildeten Vorrichtungen kann von der Ausstattung der MASCHINE in ihrer spezifischen Ausstattung, die anhand besonderer Bedürfnisse oder Sicherheitsbestimmungen erstellt wurde, abweichen; in diesem Fall, können einige vorgeschlagene Beschreibungen, Hinweise oder Prozeduren einen allgemeinen Charakter haben, obwohl sie ihre Wirkung beibehalten. Bemaßte Zeichnungen und Fotos werden ausschliesslich aus Beispielpurposes, für ein einfacheres Textverständnis, geliefert.

1.4.2. Begriffskonventionen

MASCHINE: ist der im vorliegenden Gebrauchs- und Wartungshandbuch verwendete Begriff, um das BLOCKSYSTEMS SF R290.

PSA: Ist das Akronym, das die persönliche/n Schutzausrüstung/en angibt.

1.4.3. Definitionen

GEFÄHRLICHER BEREICH Jeglicher BEREICH im Inneren oder in der Nähe der MASCHINE, in dem die Anwesenheit einer (der Gefahr) ausgesetzten Person, ein Risiko für die Sicherheit und die Gesundheit der Person selbst darstellt .

NUTZER Jede PERSON (Unternehmer/Unternehmen), der die MASCHINE sachgemäß nutzt oder der ihren Gebrauch oder die damit verbundenen Vorgänge geschulten Personen überlässt.

DER GEFAHR AUSGESETZTE PERSON Jegliche PERSON, die sich ganz oder nur teilweise in einem Gefahrenbereich oder in der Nähe eines solchen Bereiches aufhält.

BEDIENER Personal, das normalerweise nicht über spezifische Kompetenzen verfügt und das die für den Betrieb der MASCHINE und für die Reinigung der MASCHINE selbst und des Platzes an dem sie aufgestellt ist, notwendigen Arbeitsschritte ausführt; wenn notwendig, kann es einfache Eingriffe zur Einstellung oder zur Wiederherstellung des Betriebes der MASCHINE durchführen

D

WARTUNGSFACHKRAFT MECHANIK QUALIFIZIERTER FACHARBEITER, der jedes mechanische Teil bearbeiten kann, um die notwendigen Einstellungen, Reparaturen und Wartungsarbeiten durchzuführen.

Die Wartungsfachkraft für die Mechanik ist üblicherweise nicht dazu befähigt, Eingriffe an elektrischen Anlagen vorzunehmen, die unter Spannung stehen.

FÜR DAS HANDLING ZUSTÄNDIGE ARBEITSKRAFT QUALIFIZIERTES PERSONAL, das sich um das Handling der MASCHINE oder der verwendeten Materialien, wann immer der Einsatz von Hebevorrichtungen erforderlich ist, kümmert.

FACHKRAFT DES HERSTELLERS QUALIFIZIERTE FACHKRAFT, die vom Hersteller der MASCHINE zur Verfügung gestellt wird, um komplexe Vorgänge in speziellen Situationen oder, wenn mit dem Nutzer vereinbart, vorzunehmen.

1.4.4. Persönliche Schutzausrüstung und Verhaltensregeln

Für jeden der im vorliegenden Handbuch beschriebenen Vorgänge, sind die persönliche Schutzausrüstung, die das zuständige Personal verwenden muss (eventuell zusätzlich zu denen, die das Personal am Einrichtungsort der MASCHINE tragen muss) und die für die Sicherheit der Bediener geltenden Verhaltensregeln, angegeben.



ANMERKUNG:

Der Absatz 3.8 – Allgemeine Warnhinweise und Verhaltensregeln des Kapitel 3 – Sicherheit und technische Daten führt insbesondere eine Reihe von allgemeinen zu befolgenden Ratschlägen auf, um Gefahrezustände für Personen oder Zustände, die Maschinenschäden hervorrufen können, zu vermeiden.

1.4.5. Zustand der Maschine

Der Zustand der MASCHINE ist die Eigenschaft, die sowohl ihre Funktionsweise beschreibt (z.B. Betrieb, Stopp), als auch den Zustand der vorhandenen Schutzvorrichtungen (z.B. enthaltene Schutzvorrichtungen, nicht enthaltene Schutzvorrichtungen, Trennung von der elektrischen Speisung).

1.4.6. Typographische Konventionen

Der grafische Aufbau des vorliegenden Gebrauchs- und Wartungshandbuches ist so gegliedert, dass die Inhalte leicht zu erkennen sind; aus dieser Sichtweise heraus werden die Anleitungen z.B. Verzeichnisse, wie nachfolgend aufgeführt, zugeteilt:

Dieses Symbol steht für ein allgemeines Punktverzeichnis oder ein Punktverzeichnis, das sich in einfache Handlungen gliedert (die Reihenfolge in der die Handlungen aufgeführt werden, ist nicht bindend, aber ratsam);

1. Auf diese Weise wird ein erklärendes nummeriertes Verzeichnis einer komplexen Prozedur identifiziert (Die Reihenfolge in der die Handlungen vorgestellt werden ist bindend, um den zu prüfenden Eingriff richtig vorzunehmen).

Der *kursiv gedruckte Text* wird insbesondere für Folgendes verwendet:

► Die Querverweise; die in diesem Handbuch verwendeten Querverweise, werden wie folgt ausgedrückt: "Absatz/Abbildung/Tabelle" mit der Nummer und, üblicherweise, die Spezifizierung "des Kapitels" mit der Nummer und der entsprechenden Benennung (wenn es nicht spezifiziert ist, wird vorausgesetzt, dass der Absatz, die Tabelle oder die Abbildung zum aktuellen Kapitel gehören);

► die speziellen und technischen Begriffe, wenn sie zum ersten Mal im Text auftauchen;

► selten verwendete Begriffe in einer Fremdsprache (auch sie, üblicherweise nur wenn sie zum ersten Mal im Text auftauchen).

Der **fettgedruckte Text** wird verwendet, um Wörter, Sätze oder Teile der Prozedur zu markieren.

In der Beschreibung der MASCHINE, ihrer Komponenten, ihres Gebrauches und ihrer Wartung, werden erklärende Abbildungen des entsprechenden Teiles verwendet und die spezifischen Interessenpunkte mit nachfolgender Anmerkung auf ihm aufgeführt:

Zahl

Symbolische Darstellung einer Befehls- oder Meldevorrichtung (z.B. Schalter, Wählschalter oder Kontrollleuchten).

Buchstabe oder **Zahl**

Symbolische Darstellung eines Teils der MASCHINE.

Zur besseren Kenntnis der MASCHINE und der Anweisungen zu ihrem sachgemäßen und sicheren Gebrauch, verfügt das vorliegende Gebrauchs- und Wartungshandbuch über Anweisungen, die es vervollständigen und zusätzliche Informationen, unverzichtbare Anmerkungen oder besondere Gefahren, die zu beachten sind; diesbezüglich wird folgende Anmerkung verwendet:



ANMERKUNG:

Verweist auf die Anmerkungen, Warnhinweise, die Vorschläge und andere Punkte auf die der Leser aufmerksam gemacht werden soll, oder vervollständigt die Erklärung mit weiteren Nachrichten.



VORSICHT:

Gibt Situationen oder Vorgänge an, in denen die Möglichkeit besteht, der Maschine, den mit ihr verbundenen Anlagen oder der Umwelt, Schaden zuzufügen.



GEFAHR:

Zeigt Situationen oder Vorgänge auf, die unbedingt ausgeführt werden müssen oder gibt Informationen an, auf die besonderes Augenmerk gelegt werden muss, um Verletzungen bei Personen zu vermeiden.

ANGEWENDETE GRAFISCHE SYMBOLIK, UM DIE NOTWENDIGKEIT VON PERSÖNLICHER SCHUTZAUSRÜSTUNG ANZUGEBEN

In diesem Absatz werden die grafischen Symbole angezeigt, die im vorliegenden Handbuch verwendet werden, um die Notwendigkeit aufzuzeigen, dass bestimmte PSA getragen werden müssen.



Gibt die Notwendigkeit an, angemessenen Kopfschutz zu tragen, um den beschriebenen Vorgang auszuführen



Gibt die Notwendigkeit an, angemessene Schutzhandschuhe zu tragen, um den beschriebenen Vorgang auszuführen (eventuell dielektrisch zur Ausführung von Eingriffen auf der elektrischen Anlage).



Gibt die Notwendigkeit an, angemessene Schutzkleidung zu tragen, um den beschriebenen Vorgang auszuführen



Gibt die Notwendigkeit an, angemessene Sicherheitsschuhe zu tragen, um den beschriebenen Vorgang auszuführen



Gibt die Notwendigkeit an, angemessenen Augenschutz zu tragen, um den beschriebenen Vorgang auszuführen

1.5. Gewährleistung

1.5.1 Allgemeine Geschäftsbedingungen

Der Hersteller, die Firma RIVACOLD SRL, bietet eine Gewährleistung für das BLOCKSYSTEMS SF R290 und die vom gleichen Hersteller gefertigte Ausrüstung ohne Material- oder Verarbeitungsfehler für eine Zeitdauer, die bei Vertragsentwurf für den Verkauf der MASCHINE vereinbart wird.

1.5.2. Von der Gewährleistung ausgeschlossene Teile

Von der Gewährleistung ausgeschlossen sind alle eventuell mit der MASCHINE mitgelieferten Verschleißteile und Werkzeuge, sowie Verbrauchsmaterialien.

1.5.3. Zu Lasten des Nutzers

Zu Lasten des Kunden gehen:

- Die elektrische Voreinstellung;
- Werkzeuge und Verbrauchsmaterialien.

1.5.4. Eingriffe, die den Verfall der Gewährleistung verursachen

Jeder Versuch seitens des Nutzers oder durch unbefugtes Personal, Teile der MASCHINE abzubauen, zu verändern oder zu beschädigen, zieht den Verfall der Gewährleistung nach sich und entbindet den Hersteller von jeglicher Verantwortung für eventuelle Verletzungen an Personen, oder Schäden an Gegenständen, die durch diese Beschädigungen entstehen.

In den nachfolgenden Fällen, hält der sich Hersteller ebenfalls von eventuellen Haftungen für entbunden und hebt die Gewährleistung der MASCHINE auf:

- Unsachgemäßer Gebrauch der MASCHINE (siehe diesbezüglich den Absatz 3.6 – *Sachgemäßer und unsachgemäßer Gebrauch der Maschine*, Kapitel 3 – *Sicherheit und technische Daten*);
- Verwendung und Widerspruch mit den geltenden Bestimmungen des Landes, in dem die Maschine genutzt wird;
- Einrichtung der MASCHINE unter anderen Bedingungen, als wie in Kapitel 4 – *Transport und Einrichtung* spezifiziert;
- Anschlüsse, die nicht mit den in Kapitel 4 – *Transport und Einrichtung* aufgeführten Spezifikationen übereinstimmen;
- Verwendung von Arbeitsausrüstung, die von der in Kapitel 5 – *Gebrauch der Maschine* und Kapitel 6 – *Wartung und Verschrottung* spezifizierten Ausrüstung abweicht;
- Gesamte oder teilweise Nichtbeachtung der im vorliegenden Handbuch aufgeführten Anleitungen;
- Fehlende oder falsche Wartung;
- Einsatz von nicht originalen oder vom Hersteller nicht spezifizierten Ersatzteilen

1.6. Kundendienst

Bezüglich der Höchstauslastung der von der MASCHINE gelieferten Leistungen und den außerplanmäßigen Wartungseingriffe, ist zu sagen, dass dieses Handbuch nicht die Erfahrung von geschulten und qualifizierten Installateuren, Nutzern und Wartungsfachkräften ersetzt.

Insbesondere liefert der technische Kundendienst der Firma RIVACOLD SRL folgendes:

- Telefonischen Kundendienst für die einfachsten Eigenschaften und Eingriffe, die auf der MASCHINE durchführbar sind;
- Versendung der Dokumentationsunterlagen;



VORSICHT:

Bei Zweifeln hinsichtlich der korrekten Interpretation der aufgeführten Anleitungen des vorliegenden Gebrauchs- und Wartungshandbuchs, ziehen Sie bitte den technischen Kundendienst (wie nachfolgend angegeben) hinzu, um die NÖTIGEN Erläuterungen zu erhalten.

1.6.1. Anfrage für Kundendienst-Eingriffe

Um sich mit dem Kundendienst in Verbindung zu setzen, wenden Sie sich bitte an:

DAS TECHNISCHE BÜRO DER FIRMA RIVACOLD S.R.L.
Via Sicilia, 7
Fraz. Montecchio 61022 VALLEFOGLIA (PU)
ITALIEN
Telefon: (+39) 0721 919911
Fax: (+39) 0721 490015
E mail ufficiotecnico@rivacold.com

Bei der Anfrage für Eingriffe des Kundendienstes müssen der Name, das Modell und die Matrikelnummer der MASCHINE angegeben werden.

2. Beschreibung der Maschine

Die Maschine stellt eine Kühlmaschine dar, die aus einer Kondensationseinheit (außerhalb der Zelle), einer Verdampfungseinheit (innerhalb der Zelle) und einer Bedien-Schalttafel, die sich im Inneren der Kondensierungseinheit befindet. Die Kühlfähigkeit folgt den Modalitäten des Kompressions-Kühlzyklus'. Das Abtauen erfolgt automatisch in wiederholten Abständen, die vom Nutzer veränderbar sind. Es kann auch manuell durch die entsprechende Steuerung aktiviert werden.

Diese Lösung bietet ein einfach zu verwendendes, einfach einzurichtendes und hochflexibles Produkt. Durch den Einsatz technologisch modernster Lösungen, sind die Maschinen kleiner geworden, wodurch ihre Einrichtungsmodalitäten verbessert wurden, vor allem in kleinen Zellen.

Die Verbindungsstellen des Kältekreislaufes sind beständig. Das Kontrollverfahren, mit dem die Geräte im Werk auf Kältemittelverlust geprüft werden, garantiert einen Verlustwert nicht höher als gemäß den gesetzlichen Bestimmungen erlaubt. Unter dieser Voraussetzung kann das Gerät als "hermetisches System" gemäß Absatz 3.1.7 der EN378-1-Richtlinie betrachtet werden.

3. Sicherheit und technische Daten:

3.1. Allgemeines zur Sicherheit

3.1.1. Entwurfskriterien

Für den Entwurf Maschine, wurden die Prinzipien und die Konzepte verwendet, die in den Absätzen zu den harmonisierten Normen in der Tabelle 3 aufgeführt sind.

Tabelle 3 – Wichtigste harmonisierte Normen, die für den Entwurf der Maschine verwendet werden.

NORMA	TITOLO
DIN EN ISO 12100: 2010	Sicherheit von Maschinen – Allgemeine Gestaltungsleitsätze - Risikobeurteilung und Risikominderung
DIN EN ISO 14121-1: 2007	Sicherheit von Maschinen – Risikobeurteilung – Teil 1: Leitsätze
DIN EN ISO 13857: 2008	Sicherheit von Maschinen – Sicherheitsabstände gegen das Erreichen von Gefährdungsbereichen mit den oberen und unteren Gliedmaßen
DIN EN 953: 2009	Sicherheit von Maschinen – Allgemeine Anforderungen an Gestaltung und Bau von feststehenden und beweglichen Schutzeinrichtungen
SN EN 1127-1: 2008	Explosionsfähige Atmosphären – Explosionsschutz – Teil 1: Grundlagen und Methodik
DIN EN 378-1: 2008	Kälteanlagen und Wärmepumpen – Sicherheitstechnische und umweltrelevante Anforderungen – Teil 1: Grundlegende Anforderungen, Begriffe, Klassifikationen und Auswahlkriterien
DIN EN 378-2: 2008	Kälteanlagen und Wärmepumpen – Sicherheitstechnische und umweltrelevante Anforderungen – Teil 2: Konstruktion, Herstellung, Prüfung, Kennzeichnung und Dokumentation
DIN EN 60204-1: 2006	Sicherheit von Maschinen – Elektrische Ausrüstung von Maschinen - Teil 1: Allgemeine Anforderungen
SN EN 60335-1: 2008	Sicherheit elektrischer Geräte für den Hausgebrauch und ähnliche Zwecke – Teil 1: Allgemeine Anforderungen

Durch die Beachtung der zugehörigen Absätze oben genannter harmonisierter Normen konnten die Risiken, sowohl während des normalen Betriebes, als auch während der Einstellungs- und Wartungsvorgänge für den gesamten Lebenszyklus der Maschine, bestmöglich beseitigt oder reduziert werden.

Die für die Maschine verwendeten Komponenten wurden sorgfältig aus den auf dem Markt verfügbaren Komponenten ausgesucht, und die Materialien, aus denen die Maschine (und ihre dazugehörigen Instrumente) besteht, stellen keinerlei Risiko für die Gesundheit und die Unversehrtheit von Personen dar. Alle Teile, die von Dritten geliefert werden, verfügen über CE Prägung (wenn vorgesehen) und stimmen mit den relativen Bezugsrichtlinien überein. Alle Details wurden streng auf die von den geltenden Normen vorgeschriebenen Qualitätsstandards überprüft.

Für die Maschine wurden darüberhinaus die notwendigen Hinweis- und Schutzmaßnahmen bezüglich der Restrisiken angewendet (siehe diesbezüglich Absatz 3.3 - Hinweise in Bezug auf die Restrisiken).

3.2. Vorrichtungen und Lösungen zum Schutz

3.2.1. Passive Sicherheitsvorrichtungen

Für die Maschine wurden nachfolgend beschriebene bautechnische Vorrichtungen und Lösungen angewendet.

- Feste Abdeckungen auf allen Seiten der Maschine, die den gesamten Körper der Maschine umschließen.
- Feste Abdeckungen aus Metallgittern in Übereinstimmung mit den beweglichen Teilen.
- Sicherheitsbeschilderung in Übereinstimmung mit den Schutzvorrichtungen der Maschine.

3.3. Warnhinweise bezüglich der Restrisiken

Um jeglichen Gefahrenzustand für Personen oder schädliche Zustände für die Maschine zu vermeiden, die von den Restrisiken verursacht werden können, bzw. von den Risiken, die, obschon aller angewendeten Verfügungen, bestehen bleiben, oder von den potentiellen nicht augenscheinlichen Risiken, rät der Hersteller den Bedienern, dem Wartungspersonal und dem gesamten für die Maschine zuständigen Personal, die in den nachfolgenden Seiten angegebenen Anweisungen sorgfältig zu befolgen.



VORSICHT:

Die Kennungen und Anweisungen der auf der Maschine angebrachten Schilder müssen immer befolgt werden. Es muss immer anhand der im vorliegenden Handbuch enthaltenen Anweisungen gehandelt werden (z.B. wie die in Absatz 3.8 - Allgemeine Warnhinweise und Verhaltensregeln).

3.3.1. Anheben und Transport

3.3.1.1. Beim Anheben und Transport vorhandene Restrisiken

Bei den Anhebe- und Transportphasen bestehen Risiken, die verbunden sind mit:

- Arbeitsschritten durch nicht qualifiziertes, nicht geschultes, nicht unterrichtetes und nicht richtig ausgerüstetes Personal auf der Maschine.
- Falsche Wahl oder falsche Verwendung der Transport- und Handlingmittel (zum Beispiel Gabelstapler, Flaschenzug, Lastenaufzug) der Maschine;
- Zerquetschen der für das Handling zuständigen Arbeiter;
- Stabilitätsverlust der Ladung während der Handlingvorgänge;
- Projektion der beweglichen, nicht abnehmbaren oder nicht angemessen fixierbaren Teile der Maschine;
- Stöße von Teilen oder Komponenten der Maschine mit Personen oder Dingen aufgrund von unvorhergesehenen Umstellungen der Maschine selbst oder von inkorrektem Benehmen seitens der für diesen Vorgang zuständigen Personen;
- Das Anstoßen oder Herunterfallen von Maschinenteilen, wodurch die Maschine selbst und die entsprechenden Schutzvorrichtungen beschädigt werden;
- Ungesunde Körperhaltungen oder übermäßige Anstrengungen des für den Transport und das Handling der Maschinenteile zuständigen Personals.

3.3.1.2. Notwendige persönliche Schutzausrüstung



3.3.1.3. Zu befolgende Hinweise während der Anhebe- und Transportphasen

Während der Anhebe- und Transportphasen, ist es notwendig, die im vorliegenden Absatz aufgeführten Hinweise zu befolgen.

- Für diese Vorgänge Fachpersonal vorsehen, das für Handlingvorgänge von Maschinen geschult und imstande ist, die für die Umstände passendsten Anhebe- und Transportmittel (zum Beispiel Kräne, Flaschenzüge, Lastenaufzüge).
- Überprüfen und es eventuell so einrichten, dass alle beweglichen Teile richtig befestigt sind (oder, wenn vorgesehen, entfernt und bei beendigem Vorgang, wieder angebaut wurden).
- Auf keinen Fall die verschiedenen Maschinenteile anheben, indem sie sie an nicht strukturellen Teile gegriffen werden (z.B. Kabel oder Hüllen).
- Sich vergewissern, dass sich keine Personen in der Nähe des Bereiches, in dem die Anhebe-, Handling- und Abladevorgänge stattfinden, aufhalten und immer einen Sicherheitsabstand einhalten.
- Den Beginn der Manöver immer vorankündigen.
- Nicht unter hängenden Lasten durchgehen.
- Sich nicht gemeinsam mit den Lasten befördern lassen.

3.3.2. Einrichtung und Anschluss

3.3.2.1. Bei Einrichtung und Anschluss bestehende Restrisiken

Bei der Einrichtung und beim Anschließen bestehen Risiken, die verbunden sind mit:

- Arbeitsschritten durch nicht qualifiziertes, nicht geschultes, nicht unterrichtetes und nicht richtig ausgerüstetes Personal auf der Maschine.
- Kontakt mit unter Spannung stehenden Teilen;
- Stößen oder Quetschungen seitens bewegter Teile der Maschine;
- Stolpern oder Stürzen durch die Verbindungen der elektrischen Speisung;
- Beschädigung der Maschine während der Einrichtungs- und des Anschlussphase.

3.3.2.2. Notwendige persönliche Schutzausrüstung



3.3.2.3. Vorhandene Beschilderung

Die Maschine verfügt über besondere Gefahren- und Verbotsschilder; siehe dazu Absatz 3.4 - Anzeigen zur Sicherheit.

3.3.2.4. Zu befolgende Hinweise während der Einrichtungs- und Anschlussphasen

Während der Einrichtungs- und Anschlussphasen ist es notwendig, die im vorliegenden Absatz aufgeführten Hinweise zu befolgen.

- Die Anweisungen in Bezug auf die Sicherheit wie im Absatz 3.3.1 - Anheben und Transport beschrieben, während der notwendigen Handlingvorgänge der Maschinenteile, befolgen.
- Die Hilfsgeräte und jegliche andere maschinelle Ausrüstung oder jegliches Werkzeug (elektrisch oder pneumatisch) erst verwenden, nachdem die in den entsprechenden Gebrauchs- und Wartungshandbüchern aufgeführten Anweisungen gänzlich verstanden wurden, oder nach Absolvierung einer spezifischen und formalisierten Schulung.
- Einen Ort zum Einrichten der Maschine finden, der:
 - Ausreichend Platz für den normalen Gebrauch, sowie für die Wartung der Maschine vorsieht,
 - Es ermöglicht die notwendigen Anschlüsse für den Betrieb der Maschine sachgemäß vorzunehmen,
- In Bezug auf die elektrische Energie muss der Anschluss der Erdungsanlage vor jeglichem anderen Anschluss auf der elektrischen Speiseleitung vorgenommen werden.
- Die Rohrleitungen der Anschlüsse der Energiequellen mittels starrer Hüllen oder angemessener Kabelkanäle schützen.
- Führen Sie die geforderten Eingriffe nur unter Verwendung genormter Arbeitsgeräte (Leitern, diverse Werkzeuge) durch und achten Sie darauf, dass keine herumliegenden Teile oder Dinge ein Stolpern oder Schnitte und Prellungen verursachen könnten.
- Die Arbeitsposten der Maschine dürfen so lange nicht besetzt werden, bis die Abnahme der Maschine selbst nicht erfolgt ist: Die Anwesenheit eventueller Montage- oder Einrichtungsfehler könnte in der Tat zu schweren Unfällen des Bedienpersonal führen.
- Bevor mit der Abnahme und dem Erstbetrieb der Maschine begonnen wird, muss sichergestellt sein, dass ihre Bestandteile keine Schäden durch Stöße, Risse oder Abrieb aufweisen und, dass alle vorhandenen Anschlüsse korrekt und ohne die Möglichkeit einer Trennung vorgenommen wurden.

3.3.3. Gebrauch der Maschine

3.3.3.1. Bei Gebrauch der Maschine bestehende Restrisiken

Während des Gebrauches der Maschine bestehen Risiken, die verbunden sind mit:

Gebrauch der Maschine durch nicht qualifiziertes, nicht geschultes, nicht informiertes und nicht richtig ausgerüstetes Personal.
Kontakt mit unter Spannung stehenden Teilen.

3.3.3.2. Notwendige persönliche Schutzausrüstung



3.3.3.3. Vorhandene Beschilderung

Die Maschine verfügt über besondere Gefahren- und Verbotsschilder; siehe dazu Absatz 3.4 - Anzeigen zur Sicherheit.

3.3.3.4. Während des Betriebes der Maschine zu befolgende Hinweise

Während des Betriebes der Maschine, ist es notwendig die im vorliegenden Absatz aufgeführten Hinweise zu befolgen.

- Die Maschine nur in Betrieb nehmen, wenn alle Schutz- und Sicherheitsvorrichtungen einwandfrei funktionieren.
- Die eingebauten Schutz- und Sicherheitsvorrichtungen dürfen unter keinen Umständen abgenommen werden.
- Halten Sie sich an alle an der Maschine angebrachten Sicherheits- und Warnhinweise.
- Dafür sorgen, dass alle an der Maschine angebrachten Sicherheits- und Warnhinweise immer gut lesbar sind.
- Alle notwendigen PSA tragen, und sie regelmäßig auf ihren Zustand überprüfen (sofort die PSA melden, die nicht mehr in der Lage sind, ihre Aufgabe auszuführen).
- Keine Eingriffe auf der Maschine ausführen, ohne vorher das vorliegende Gebrauchs- und Wartungshandbuch sorgfältig und komplett gelesen zu haben.
- Die Hilfsgeräte und jegliche andere maschinelle Ausrüstung oder jegliches Werkzeug (elektrisch oder pneumatisch) erst verwenden, nachdem die in den entsprechenden Gebrauchs- und Wartungshandbüchern aufgeführten Anweisungen gänzlich verstanden wurden, oder nach Absolvierung einer spezifischen und formalisierten Schulung.
- Funktionsstörungen umgehend melden.
- Keinerlei Eingriffe (Reinigung inbegriffen) auf sich bewegenden Teilen oder warmen Oberflächen ausführen.
- Nicht versuchen die Maschine für unerlaubte Arbeitsschritte einzusetzen (man nehme Bezug auf die im vorliegenden Handbuch aufgeführten Hinweise/Anweisungen).
- Nicht an der Maschine arbeiten, wenn man unter dem Einfluss von Medikamenten oder Getränken steht, die die Reflexe beeinträchtigen.

3.3.4. Wartung und Verschrottung

3.3.4.1. Bei Wartung und Verschrottung vorhandene Restrisiken

Bei Wartung und Verschrottung bestehen Risiken, die verbunden sind mit:

- Arbeitsschritten durch nicht qualifiziertes, nicht geschultes, nicht unterrichtetes und nicht richtig ausgerüstetes Personal auf der Maschine .
- Kontakt mit unter Spannung stehenden Teilen der elektrischen Anlage
- Stößen und Quetschungen durch bewegte Teile der Maschine;
- Kontakt mit warmen Teilen der Maschine oder mit entsprechenden Geräten;
- Kontakt mit Kühlflüssigkeit.

3.3.4.2. Notwendige persönliche Schutzausrüstung



3.3.4.3. Vorhandene Beschilderung

Die Maschine verfügt über besondere Gefahren- und Verbotsschilder; siehe dazu Absatz 3.4 - Anzeigen zur Sicherheit.

3.3.4.4. Während der Wartung und Verschrottung zu befolgende Hinweise

Bei der Wartung und Verschrottung müssen die im vorliegenden Absatz aufgeführten Hinweise befolgt werden.

- Die geforderten Eingriffe unter Verwendung genormter Arbeitsgeräte ausführen (Leitern, diverse Werkzeuge) und dabei immer die notwendigen PSA tragen.
- Die Wartungs und Verschrottung der Maschine muss von speziell geschultem, qualifiziertem Fachpersonal ausgeführt werden.
- Sicherstellen, dass die Speisungen von der Maschine getrennt wurden und, dass niemand sie vor Abschluss der notwendigen Eingriffe wieder aktivieren kann (Verwendung von Schlössern, von angemessener Beschilderung und von konsolidierten Arbeitsabläufen); darüberhinaus muss sichergestellt sein, dass eventuelle Restenergien vor Beginn der Arbeiten entladen wurden.
- Sofern möglich, erst auf der Maschine und den Rohrleitungen arbeiten, wenn diese entleert wurden, und vor dem Wiedereinschalten eine sorgfältige Reinigung des Systems gewährleisten.
- Die notwendigen Arbeiterlaubnisse erhalten und sicherstellen, dass alle Prozeduren zur Maschinenvoreinstellung für die Wartungsarbeiten korrekt ausgeführt wurden.
- Die Hilfsgeräte und jegliche andere maschinelle Ausrüstung oder jegliches Werkzeug (elektrisch oder pneumatisch) erst verwenden, nachdem die in den entsprechenden Gebrauchs- und Wartungshandbüchern aufgeführten Anweisungen gänzlich verstanden wurden, oder nach Absolvierung einer spezifischen und formalisierten Schulung.
- Keinesfalls Benzin, Lösungsmittel oder brennbare Flüssigkeiten, sondern handelsübliche, zugelassene, nicht entflammbare und ungiftige Reinigungsmittel zur Reinigung der Teile verwenden.
- Ohne vorherige schriftliche Genehmigung seitens des Herstellers dürfen keine Änderungen, Umwandlungen oder Anwendungen an der Maschine vorgenommen werden, die ihre Sicherheit beeinträchtigen könnten.
- Vor der Wiederinbetriebnahme der Maschine, muss sichergestellt sein, dass alle Sicherheitsvorrichtungen der Maschine wieder hergestellt wurden.

3.4. Hinweise zur Sicherheit

Auf der Maschine befinden sich die in der Tabelle 3 aufgeführten Hinweisschilder.

Tabelle – Beschreibung der auf der Maschine befindlichen Hinweisschilder.

	SCHILD	BESCHREIBUNG
A		<p>MASTERING COLD</p> <p>Weist auf das Verbot hin, die installierten Sicherheits- und Schutzvorrichtungen zu entfernen; üblicherweise von einer erklärenden Beschreibung begleitet: SCHUTZVORRICHTUNGEN NICHT ENTFERNEN.</p>
B		<p>Weist auf das Verbot hin, irgendeinen Eingriff (einschließlich der Schmierung und der Reinigung) an den beweglichen Elementen auszuführen; üblicherweise von einer erklärenden Beschreibung begleitet: KEINE REPARATUR- DER EINSTELLARBEITEN WÄHREND DER BEWEGUNG AUSFÜHREN.</p>
C		<p>Weist auf die Gefahr durch bewegliche Elemente im Bereich der Maschine an dem es angebracht ist, hin.</p>

D		Weist auf die Gefahr durch heiße Oberflächen im Bereich der Maschine an dem es angebracht ist, hin.
E		Meldet Brandgefahr, wenn entflammables Kältemittel vorhanden ist (nur bei Ausführungen mit R290).
F		Weist auf die Gefahr durch unter Spannung stehende Elemente im Bereich der Maschine an dem es angebracht ist, hin.
G		Weist auf die Pflicht hin, das Handbuch / die Montageanleitungen zu lesen
H		Auf schneidende Kanten und die Reinigung des Kondensators achten

3.5. Arbeitsbereich und Position des Bedieners

Die Maschine verfügt über eine Automatikfunktion, die den Eingriff des Bedieners in Übereinstimmung mit dem Steuerungs- und Kontrollsystem nur für den manuellen Start und Stopp und zur Programmierung des Betriebes erfordert. Der Arbeitsbereich des Bedieners befindet sich daher ausschließlich am Bedienpult der Maschine.

3.6. Geräusch- und Vibrationsanzeigen

3.6.1. Geräusch

Die BLOCKSYSTEM SF R290 wurden entwickelt und gebaut, um den bei normalem Betrieb abgegebenen Geräuschpegel auf ein Minimum zu reduzieren.

Der durchdachte Geräuschdruckpegel A, der von den BLOCKSYSTEM SF R290 generiert und gemessen wird, ist bei Betrieb geringer als 70 dB (A) und erfüllt die von den geltenden Vorschriften auferlegten Kriterien.

3.6.2. Vibrationen

Bei Betriebsbedingungen, die mit denen, vom Hersteller im vorliegenden Handbuch gelieferten Anweisungen übereinstimmen, verursachen die Vibrationen keine Gefahrensituationen.

Sollten Vibrationen auftreten, so muss der Bediener in jedem Fall sofort die Maschine stoppen und diesen Vorfall dem Kundendienst des Herstellers mitteilen.

3.7. Sachgemäßer und unsachgemäßer Gebrauch der Maschine

Die Maschine wurde **ausschließlich** nur für die industrielle und kommerzielle Kühlung an einem festen Standort entwickelt und gebaut. Das Blocksystem SF R290 wurde ausschließlich für die Montage an der Decke entwickelt.

Die MASCHINEMUSS **ausschließlich** das Kältegas verwenden, für das sie entwickelt wurde (üblicherweise R290).

Die Maschine wurde entwickelt und gebaut, um in Räumen betrieben zu werden, **in denen sich keine potentiell explosive Atmosphäre befindet** und kann von sich aus keine potentiell explosive Atmosphäre erzeugen.

Eine gute Schutzmaßnahme besteht darin, in der Nähe der Maschine Pulver-Feuerlöscher aufzustellen. Um einer möglichen Feuerentfaltung vorzubeugen, muss die Maschine von Plastikteilen, Ölen, Lösungsmittel, Papier und Lappen freigehalten werden.

Die Verwendung der Maschine für andere Vorgänge, könnte Verletzungen bei Personen oder Schäden an der Maschine selbst verursachen und wird daher als **unsachgemäße Verwendung** betrachtet, für die der Hersteller sich nicht in der Verantwortung sieht.



VORSICHT:

Bei Änderung der Gebrauchsbestimmung, muss vorab eine Beratung mit der technischen Abteilung des Herstellers stattfinden.

3.8. Allgemeine Warnhinweise und Verhaltensregeln

Um jegliche Gefahrensituation für Personen oder Schäden auf der Maschine zu vermeiden, wird empfohlen die hier aufgeführten Warnhinweise und Verhaltensregeln gründlich zu befolgen.



GEFAHR:

Der Hersteller weist jegliche Haftung für eventuelle Schäden an Gegenständen und/oder an Personen, die auf unsachgemäßen Gebrauch durch unqualifiziertes, nicht geschultes und unbefugtes Personal zurückzuführen sind, zurück.

- Die zum Betreiben der Maschine zugeteilten Bediener müssen angemessen ausgebildet sein, um die Maschine bestmöglich und risikofrei zu gebrauchen. Sie müssen in einem angenehmen Umfeld arbeiten, das beste Sicherheits- und Hygienebedingungen gewährleistet.



GEFAHR:

Es muss vermieden werden, dass die Maschine von unbefugtem oder von ungeschultem Personal ohne Überwachung verwendet wird: In der Tat muss jeder Bediener vor Beginn der Arbeit die Position und den Betrieb aller Befehle und aller Eigenschaften der Maschine bestens kennen; darüberhinaus muss er DAS vorliegende Handbuch vollständig durchgelesen haben.

- Vor Gebrauch der Maschine muss sichergestellt sein, dass jeglicher Gefahrenzustand für die Sicherheit angemessen beseitigt wurde und, dass sich keine Bediener in den Gefahrenbereichen in der Nähe der Maschine selbst befinden.
- Vergewissern Sie sich vor Gebrauch der Maschine, dass sich alle Schutzabdeckungen an ihrem Platz befinden und die Sicherheitsvorrichtungen vorhanden und wirksam sind.
- Bei eventuellen Unregelmäßigkeiten im Betrieb der Maschine oder bei Problemen bezüglich der Schutzvorrichtungen der Maschine selbst, müssen umgehend die vorgesetzten Verantwortlichen benachrichtigt werden.
- Die Plaketten auf der Maschine genau lesen, sie dürfen keinesfalls bedeckt werden und müssen bei Beschädigungen umgehend ersetzt werden.
- Keine Flüssigkeitsbehälter auf der Maschine abstellen.
- Das vorliegende Handbuch bezüglich der herrschenden Sicherheitsvorschriften und der spezifischen anzuwendenden PSA's für die eigene Sicherheit zu Rate ziehen; insbesondere, muss das für die Maschine zuständige Personal auf jeden Fall angemessene Kleidung tragen und folgendes vermeiden oder beachten:
 - Flatternde Kleidungsstücke,
 - weite Ärmel,
 - Krawatten oder hängende Schals,
 - Ketten, Armbänder und Ringe.
- Das mit der Wartung der Maschine beauftragte Personal muss alle in Kapitel 6 - *Wartung und Verschrottung* aufgeführten Prozeduren kennen und über eine angemessene technische Vorbereitung verfügen, um die dem vorliegenden Handbuch beigefügten Anweisungen und Pläne richtig interpretieren zu können, um auf der Maschine eingreifen zu können.
- Der Bereich an dem die Wartungsarbeiten stattfinden muss immer sauber und trocken gehalten werden und immer über passendes und effizientes Werkzeug verfügen.
- Der Arbeitsbereich muss immer freigehalten werden, damit der Bediener immer die absolute Bewegungsfreiheit hat. Im Notfall muss der unmittelbare Zugang zur Maschine für das zuständige Personal immer gewährleistet werden.
- Der oben genannte Bereich ist für alle Personen gesperrt, die nicht direkt für den Betrieb der Maschine zuständig sind, so dass Gefahren durch Unachtsamkeiten oder Nachlässigkeit während des Eingriffs auf der Maschine vermieden werden.
- Falls es notwendig sein sollte Eingriffe in der Nähe von elektrischen Komponenten vorzunehmen, muss mit trockenen Händen und dielektrischen Handschuhen gearbeitet werden (mit nassen Händen an elektrischen Teilen zu arbeiten führt fast sicher zu einem elektrischen Schlag).



GEFAHR:

Vor Beginn eines jeglichen Eingriffes auf der Maschine oder in der Nähe ihrer Teile oder Zusatzgeräte, muss die elektrische Speisung unterbrochen werden; wenn dies nicht möglich sein sollte, dann müssen Maßnahmen getroffen werden, die es dennoch erlauben, in Sicherheit an der Maschine zu arbeiten .



GEFAHR:

Unbefugte Beschädigung oder Ersatz eines oder mehrerer Maschinenteile und die Verwendung von Zubehör, von Werkzeugen, von anderem Verbrauchsmaterial, als vom Hersteller angegeben, können eine Verletzungsgefahr hervorrufen.



VORSICHT:

Alle Umweltschädlichen Materialien, die nach Eingriffen oder Arbeitsschritten auf der Maschine beseitigt werden müssen, müssen gemäß der geltenden Vorschriften entsorgt werden. Wenn nötig, richten Sie sich an spezielle auf Entsorgung spezialisierte Unternehmen.

3.9. Daten und technische Eigenschaften der Maschine

3.9.1. Identifikationsplakette

Zur Identifizierung der Maschine wurde eine extra CE Identifikationsplakette angebracht; die auf dieser Plakette aufgeführten Identifikationsdaten müssen den Abteilungen des Herstellers bei jeder Eingriffsanfrage oder zur Bestellung von Ersatzteilen angegeben werden. Insbesondere sind auf der Identifikationsplakette folgende Daten aufgeführt:

- Code,
- Matrikelnummer,
- Aufnahme in Ampere (A),
- Aufnahme in Watt (W),
- Kühlmittelsorte
- Speisespannung (Volt/Ph/Hz),
- maximaler Betriebsdruck PS HP (Seite Hochdruck) - PS LP (Seite Niederdruck),

TYPENSCHILD

- Maximale Betriebstemperatur TS HP (Hochdruckseite) – TS LP (Niederdruckseite)
- Kategorie des Gesamten gemäß der Richtlinie 97/23/CE (PED).

IDENTIFIKATION DER MATRIKELNUMMER

- Ziffer 1 und 2 = letzten zwei Ziffern des Baujahres,
- Ziffer 3 und 4 = Woche des Jahres in der die Maschine hergestellt wurde,
- Ziffern 5, 6, 7 und 8 = fortlaufende Nummer.



3.10 Technische Daten und Aussenabmessungen

Die technischen Eigenschaften der Maschine sind in Kapitel 7 - Anhänge des vorliegenden Handbuchs aufgeführt.

4. Transport und Einrichtung

4.1. Allgemeines

Die Einrichtung oder die eventuellen Neueinrichtungen der Maschine müssen direkt von **qualifiziertem Personal** vorgenommen werden.

Bevor mit der Einrichtung der Maschine begonnen wird, ist es dennoch notwendig die notwendigen Speisungen und Teilnehmer für den einwandfreien Betrieb des Systems vorzubereiten, indem die im vorliegenden Kapitel vorhandenen Anweisungen befolgt werden und, wenn nötig, vorher mit dem technischen Büro des Herstellers Rücksprache gehalten wird.



GEFAHR:

Der Hersteller weist jegliche Haftung für eventuelle Schäden an Gegenständen und/oder an Personen, die auf unsachgemäßen Gebrauch durch unqualifiziertes, nicht geschultes und unbefugtes Personal zurückzuführen sind, zurück.

4.1.1. Speisung und Teilnehmer

Die für den Betrieb der Maschine notwendigen Speisungen und Teilnehmer (zu Lasten des Käufers) bestehen ausschließlich aus der Lieferung elektrischer Energie.

Sofern nicht anders angegeben, bleibt folgendes **zu Lasten des Käufers** :

- Die Vorbereitung der notwendigen Transportmittel für den Transport der Maschine bis zum Sitz, an dem die Maschine montiert oder eingerichtet wird;
- Die Vorbereitung der notwendigen Geräte für die Montage und die Einrichtung;
- Die Vorbereitung des Einrichtungssitzes;
- Die Vorbereitung der Hilfsmittel und der Verbrauchsmaterialien (z.B. keine entflammaren und keine ätzenden Reinigungsmittel, notwendige Materialien und Geräte zur Reinigung und Abdeckplanen).

4.2. Transport und Handling

Die in diesem Absatz enthaltenen Anweisungen müssen während der Transport- und Handlingphasen der Maschine, die in folgenden Situationen auftreten können, eingehalten werden:

- Lagerung der Maschine;
- Montage und Ersteinrichtung der Maschine;
- Abbau und Demontage der Maschine;
- Versetzung und Neuaufstellung der Maschine.



GEFAHR:

Der Hersteller weist jegliche Haftung für eventuelle Schäden an Gegenständen und/oder an Personen, die auf unsachgemäßen Gebrauch durch unqualifiziertes, nicht geschultes und unbefugtes Personal zurückzuführen sind, zurück.

Um die beschriebene Aufgabe auszuführen, wird die folgende persönliche Schutzausrüstung benötigt:



Während des Transports und des Handlings der Maschine, müssen die folgenden Anweisungen befolgt werden:

- Sicherstellen, dass die Ausrüstung zum Anheben der Maschine ihrem Gewicht und ihrer Größe entspricht.
- Die Rahmen oder die Schutzabdeckungen der Maschine nicht mit der Ausrüstung oder Ähnlichem stoßen.

4.2.1. Anheben

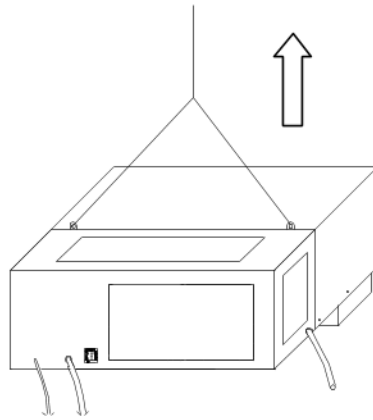


GEFAHR:

Die Anhebevorgänge müssen unter der direkten Aufsicht eines qualifizierten Wartungstechnikers oder eines Technikers des Herstellers stattfinden.

Das Anheben für das Handling und die darauffolgende Positionierung der Maschine kann mit jedem angemessenen Hilfsmittel vorgenommen werden, das ein wirkungsvolles und sicheres Anheben gewährleistet (z.B. ein Flaschenzug mit einem System aus Hebeseilen an der Maschine). Man sehe die Abbildung 2.

Abbildung 2– Anheben der Maschine.



Um die Anhebevorgänge richtig auszuführen, müssen die unten genannten Anweisungen befolgt werden.

- Niemals zwei Anhebevorrichtungen gleichzeitig verwenden.
- Niemals unter hängenden Lasten verweilen.
- Wenn Stahlseile verwendet werden, muss immer die Öse des Endstücks mit dem Hebehaken verbunden werden.
- Wenn Stahlseile verwendet werden, muss darauf geachtet werden, dass die Seile nicht geknickt werden bzw., dass der Kurvenradius geringer ist, als der Ösenradius der Seilendstücke.
- Seile von angemessener Länge verwenden, sodass der Winkel zwischen den Seilen und dem Horizont immer größer als 45° ist.

4.2.2. Handling der Maschine

Bei reduzierten Abständen, wie beim Transport zum Montage- oder Einlagerungssitz der Maschine, ist es notwendig Hebevorrichtungen zu verwenden (z.B. Gabelstapler, Flaschenzüge), die der Größe und dem Gewicht der Maschine entsprechen.



VORSICHT:

Während all dieser Vorgänge müssen die notwendigen Vorsorgemaßnahmen getroffen werden, um Stöße oder ein Umkippen zu vermeiden, und die Maschine so bewegt werden, dass sie nicht aus dem Gleichgewicht gerät.



GEFAHR:

Sicherstellen, dass sich kein unbefugtes Personal in der Nähe des Bereiches, in dem die Anhebe-, Handling- und Abladevorgänge stattfinden, aufhält und immer einen Sicherheitsabstand einhalten.

4.3. Einrichtung



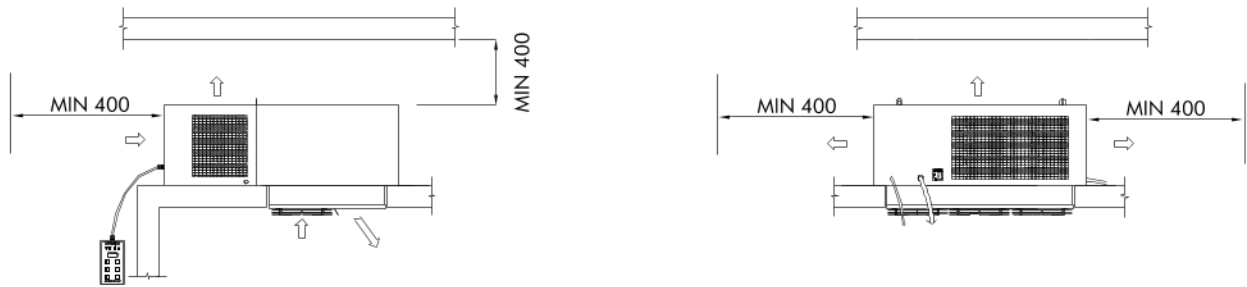
GEFAHR:

Der Hersteller weist jegliche Haftung für eventuelle Schäden an Gegenständen und/oder an Personen, die auf unsachgemäßen Gebrauch durch unqualifiziertes, nicht geschultes und unbefugtes Personal zurückzuführen sind, zurück.

Um die beschriebene Aufgabe auszuführen, wird die folgende persönliche Schutzausrüstung benötigt:



Il Blocksystem SF R290 **muss** an Orten installiert werden, an denen ein guter Luftdurchfluss und ein guter Austausch der Luft gewährleistet sind und **darf** nur an einer vertikalen Wand (Decke) installiert werden. Bei abweichender Installation wird geraten, mit dem Hersteller Kontakt aufzunehmen. Bei der Positionierung der Motorkondensierungseinheit und des Verdunsters müssen die in Abbildung 3 aufgeführten Mindestwerte eingehalten werden.



Während der Installation muss an der Maschine ausreichend Platz gelassen werden, um die Wartungsarbeiten unter sicheren Bedingungen vornehmen zu können.

Für den korrekten Betrieb der Maschine, werden die nachfolgenden Mindeststärken der Zellenwände empfohlen (Polyurethanisolierung): MBP und HBP Zellen Isolierstärke 60 mm; LBP Zellen Isolierstärke 100 mm.



GEFAHR:

Weil die Maschine das Kältemittel R290 enthält ist es wichtig, dass die Maschine in einem gut belüfteten Raum installiert wird.



GEFAHR:

Das Gerät nicht in der Nähe von Wärmequellen bzw. externe Zündquellen, wie zum Beispiel offenes Feuer oder heiße Oberflächen (Gas- oder Elektroherde, Ofen, etc.), elektrischen Komponenten (Schalter, Relais, etc.) und leicht entzündlichen Materialien installieren.

4.3.1. Einrichtungsmodalitäten SF Reihe

Um mit der Installation der Maschine fortzufahren, muss die nachfolgende Prozedur angewendet werden:

1. An der Decke der Zelle, je nach Modell, ein Loch in angemessener Größe anbringen, wie in den Abbildungen, die von der Abbildung 5 des Kapitel 7 am Ende des Handbuchs gehen.
2. Die mitgelieferte Antikondensplatte entlang der Begrenzungslinie des Loches positionieren.
3. Die Maschine mit einem Flasenzug oder mit einem anderen angemessenen Hilfsmittel anheben, und in jedem Fall die in Abbildung 2 aufgeführten Anhebehinweise befolgen.
4. Die Maschine im vorher vorbereiteten Loch in der Decke positionieren, indem von außen her der dampfende Teil hineingesteckt wird.
5. Die Maschine mit selbstschneidenden Schrauben an der Decke der Zelle befestigen, dazu die zwei mitgelieferten Bügel und Schrauben verwenden (Abbildung 4).
6. Die Begrenzungslinie des Aluminiumförderers mit Silikon (das über die für den Verwendungszweck der Zelle angemessenen Eigenschaften verfügt) abdichten, um ein Eindringen von Warmluft ins Innere der Zelle zu vermeiden.
7. Für den Anschluss der wassergekühlten Verflüssiger müssen Rohre mit einem Durchmesser verwendet werden, der mindestens dem der Rohre am Blocksystem SF R290 entsprechen, wobei die Ein- und Auslaufrichtung zu beachten ist. Den Absperrhahn der Wasserversorgungsleitung in Reichweite des Bedieners installieren.



ACHTUNG:

Niemals den Absperrhahn der Wasserversorgung schließen, wenn das Gerät in Betrieb ist.

Um die Leistung zu verbessern und für eine längere Lebensdauer überprüfen, dass:

- ▶ Bitte prüfen, ob die Wassereintrittstemperatur zwischen 5°C und 20°C liegt. Die Geräte wurden für den Betrieb mit Brunnenwasser ausgelegt.
- ▶ der Druck des Wassers zwischen 1 und 5 bar liegt.

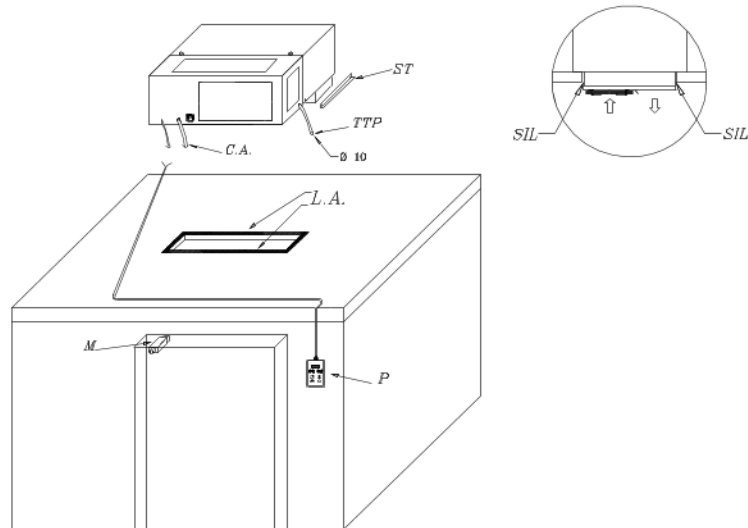


ACHTUNG:

Die Wasserleitungen müssen vor niedrigen Außentemperaturen geschützt werden.

Abbildung 4 – Positionierung der Maschine auf der Zelle.

MASTERING COLD



LEGENDA/LEGEND/LEGENDE/LEGENDE/LEYENDA

TTP	= Tubo di troppo pieno / Overflow water tube / Tuyau de trop plein / Abflußrohr / Rebosadero
ST	= Staffa di fissaggio / Fixing bracket / Etrier de serrage / Spannbügel / Grapas De Fijacion
CA	= Cavo alimentazione / Mains cable / Cable d'alimentation / Netzkabel / Cable alimentacion
M	= Micro-porta / Door micro-switch / Détecteur de porte / Tür-Kontakt Schalter / Micro-interruptor
LA	= Lastra anticondensa / Anticondensing plate / Plaques anticondensation / Kondens-Gegen Platte / Cinta anticondensacion
P	= Pannello di comando / Control panel / Panneau de controle / Steuerungs-Panel / Panel de mando
SIL	= Silicone / Silicon / Silicone / Sylicon / Silicona



VORSICHT:

Die Maschine verfügt über einen Kondenswasserverdunstungsbehälter. Es empfiehlt sich einen Gummischlauch an den Überlaufschlauch anzuschließen, um das Wasser auch bei Funktionsstörungen oder Defekten abzuleiten.

4.3.2. Anschluss ans Stromnetz

Die vom Käufer gelieferte elektrische Speisung (auch in Bezug auf die Spannung und Frequenz) muss ausreichen, um die Maschine richtig zu speisen. Insbesondere müssen die folgenden Anweisungen befolgt werden:

- Sicherstellen, dass die Spannung auf der Linie mit der Spannung wie auf der am Speisekabel der Einheit angebrachten Plakette aufgeführt, übereinstimmt. Das Speisekabel muss gut gespannt sein (Aufrollen und Überlagern des Kabels vermeiden) und darf sich nicht in einer Position befinden, wodurch die Maschine eventuellen Stößen oder Beschädigungen ausgesetzt ist. Das Kabel darf sich nicht in der Nähe von Flüssigkeiten, Wasser oder Wärmequellen befinden und es darf nicht beschädigt sein (sollte es beschädigt sein, so muss es von qualifiziertem Personal ausgetauscht werden).
- Einen magnetothermischen Differenzialschalter zwischen der Versorgungslinie und der Maschine vorbereiten, der angemessen für die Anwendung und den geltenden Gesetzen im Installationsland dimensioniert ist, sicherstellen, dass die Spannung der Linie der auf dem Typenschild angegebenen entspricht (siehe das auf der Maschine angebrachte Etikett); zugelassene Tolleranz $\pm 10\%$ der Nominalspannung.



VORSICHT:

Der magnetothermische Differenzialschalter muss in unmittelbarer Nähe der Maschine gut sichtbar und für den Wartungstechniker gut erreichbar angebracht werden.

- Der Querschnitt des Speisekabels muss der Leistungsaufnahme der Maschine entsprechen (diese Leistung ist auf der Plakette an der Maschine aufgeführt)



VORSICHT:

Laut Gesetz muss die Maschine an ein effizientes Erdungssystem angeschlossen werden. Bei Nichtbeachtung dieser Vorschrift erlischt jegliche Haftung; weiterhin erlischt jegliche Haftung, wenn die elektrische Anlage an der die Maschine angeschlossen ist, nicht gemäß der geltenden Vorschriften angefertigt ist.

- Den im Lieferumfang mitgelieferten Türschalter am Türflügel der Zelle anbringen, der automatisch bei jeder Öffnung das Zellenlicht einschaltet und den Kompressor und sowohl die Lüfter des Verdunsters, als auch des Kondensators, stoppt.



VORSICHT:

Das Kabel des Türschalters muss weit von den elektrischen Speisekabeln entfernt verlaufen, um Signalstörungen zu vermeiden.



ACHTUNG:

Die Installation von elektrischen Komponenten im Inneren der Kühlzelle obliegt der alleinigen Verantwortung des Installateurs. Es ist Pflicht ausschließlich Material zu verwenden, das gemäß den geltenden gesetzlichen Vorschriften für die Risikoart geeignet ist.

4.4. Einlagerung

Sollte die Maschine vor der Einrichtung (oder nach einem Abbau) für eine bestimmte Zeit aufbewahrt werden, wird geraten sie angemessen zu schützen und sie an einem geeigneten Ort, der folgende Eigenschaften besitzen sollte, einzulagern:

- Die Außenwände müssen die Witterungsbedingungen abhalten;
- Unbefugten muss der Zutritt verwehrt werden können;
- Folgende Umgebungsbedingungen müssen bestehen:
 - Gute Lüftung;
 - Raumtemperatur zwischen -20 °C und +50 °C;
 - Relative Luftfeuchtigkeit zwischen 30% und 80%;
 - Möglichst in trockener nicht staubiger Atmosphäre.



VORSICHT:

Die eventuell für einige Maschinenkomponenten vorhandenen Verpackungen nicht entfernen, oder angemessene Vorbeugemaßnahmen ergreifen, um die ausgesetzten Teile zu schützen.

4.4.1. Abbau der Maschine

Sollte es notwendig werden, die Maschine abzubauen, so die Reihenfolge der im Absatz 4.3 - Einrichtung aufgeführten Einrichtungsreihenfolge rückwärtig eingehalten wird.



GEFAHR:

Der Hersteller weist jegliche Haftung für eventuelle Schäden an Gegenständen und/oder an Personen, die auf unsachgemäßen Gebrauch durch unqualifiziertes, nicht geschultes und unbefugtes Personal zurückzuführen sind, zurück.

Um die beschriebene Aufgabe auszuführen, wird die folgende persönliche Schutzausrüstung benötigt:



5. Wartung und Verschrottung:

5.1. Allgemeines zur Wartung

Damit die Maschine so zuverlässig wie möglich arbeitet und, um Gefahrensituationen zu vermeiden, muss sich strikt an die Anweisungen und an die Vorschriften der folgenden Seiten gehalten werden.



GEFAHR:

Aus Sicherheitsgründen müssen alle im vorliegenden Kapitel aufgeführten Wartungsarbeiten von speziell ausgebildeten und qualifizierten Technikern ausgeführt werden.
Die zuständigen Techniker, müssen darüberhinaus über alle notwendigen Werkzeuge und PSA's verfügen, um in Sicherheit arbeiten zu können.

VORSICHT::

Damit dem Bedienpersonal immer eine voll funktionfähige und sichere Maschine zur Verfügung steht und, um Probleme in Bezug auf die Verschlechterung der Sicherheitsmaßnahmen oder der Maschinenausfälle, die sich als sehr teuer erweisen können, vorzubeugen, ist es notwendig, eine wirkungsvolle vorbeugende Wartung durchzuführen. Die Wartungseingriffe müssen in bestimmten Abständen geplant werden, um die Teile mit normalem Verschleiß zu erneuern oder auszutauschen und den allgemeinen Zustand der mechanischen und elektrischen Teile, aus denen die Maschine (und ihre Hilfsgeräte) besteht, zu überprüfen und auf diese Weise die Anweisungen über eventuelle ausserplanmäßige Eingriffe, die sich als notwendig erweisen können, befolgen.



ACHTUNG:

Die Maschinen mit dem Kältegas R290 werden mit einem werkseitig versiegelten Kältemittelkreislauf geliefert. Es ist strengstens verboten an diesem tätig zu werden. Bei jedem Problem an der Kühlanlage muss die Maschine zum Hersteller geschickt werden.

Vor jedem in diesem Absatz aufgeführten Wartungs- oder Reinigungseingriff, ist es notwendig, die Maschine von der Stromspeisung zu trennen; dazu den Netzstecker aus der Steckdose ziehen.



GEFAHR:

Der Hersteller weist jegliche Haftung für eventuelle Schäden an Gegenständen und/oder an Personen, die auf unsachgemäße Eingriffe durch unqualifiziertes, ungeschultes und unbefugtes Personal, das nicht ausreichend ausgestattet ist, zurückzuführen sind, zurück.

5.1.1. Hinweise zur Sicherheit

Um die Wartungs- oder Reinigungsvorgänge korrekt vorzunehmen, müssen die nachfolgend aufgeführten Hinweise unbedingt befolgt werden.

- Während der Arbeiten ist es notwendig, die Arbeit auf der Maschine mittels entsprechender Schilder anzuzeigen (diese Anzeigen müssen so angeordnet sein, dass jeglicher unerwünschter Eingriff auf der Maschine selbst vorgebeugt wird).

- ▶ Während der Eingriffe darf nur **befugtes Personal** den Arbeitsbereich betreten.



VORSICHT:: Die Wartungs- und Reinigungsarbeiten dürfen nur von spezialisiertem Fachpersonal, das alle Anweisungen des vorliegenden Gebrauchs- und Wartungshandbuchs gelesen und verstanden hat, vorgenommen werden.



GEFAHR: Nur die Teile der Maschine abbauen, die tatsächlich abgenommen werden müssen, um die spezielle Wartungsarbeit vorzunehmen. Darüberhinaus muss die Maschine, bevor sie dem Bedienpersonal zurückerstattet wird, auf ihre Integrität und Funktionalität hin überprüft werden.

- ▶ Alle umweltschädlichen Materialien, die nach den Wartungsarbeiten beseitigt werden müssen, müssen gemäß der geltenden Vorschriften entsorgt werden.



VORSICHT: Für die Entsorgung von umweltschädlichen Stoffen müssen, wenn notwendig, spezielle Dienstleister hinzugezogen werden.

In jedem Fall ist die folgende persönliche Schutzausrüstung notwendig, um alle unten aufgeführten Wartungs- und Reinigungsarbeiten an der Maschine durchzuführen:



5.1.2. Überprüfung der Verfügbarkeit des Materials

Mit einem Vorlauf von mindestens **60 Tagen** vor dem fixierten Termin der Wartungsarbeiten, muss das für die Wartung notwendige Material überprüft werden:

1. Überprüfen, ob sich besagtes Material im Warenlager befindet,
2. die fehlenden Teile müssen mindestens **30 Tage** vorher beim technischen Büro des Herstellers angefragt werden.

5.2. Wartung und Reinigung



GEFAHR: Der Hersteller lehnt jegliche Haftung für eventuelle Schäden an Gegenständen und /oder Personen ab, die durch eine falsche oder unvollständige Wartung verursacht wurden.



GEFAHR:: Bevor jegliche planmäßige Wartungsarbeit vorgenommen wird, muss sichergestellt sein, dass die Maschine von der Speisung getrennt wurde; darüberhinaus muss gewartet werden bis sich eventuell warme Oberflächen abgekühlt haben.



VORSICHT: Bei Austausch von Maschinenteilen müssen diese durch identische Originalteile ersetzt werden.



VORSICHT: eventuelles Schweißblüten an Produkten der Risikokategorie ≥ 1 , müssen von qualifiziertem Personal ausgeführt werden.

5.2.1. Eingriffe und relative Zeitabstände

Die bedeutendsten und wichtigsten Eingriffe bezüglich der planmäßigen Wartung können wie folgt zusammengefasst werden:

- ▶ **Wöchentlich** überprüfen, ob der Verdampfer sauber ist, insbesondere darauf achten, dass sich kein Eis ansammelt. Bei einem durch Eis verstopften Verdampfer muss die Enteisung per Hand erfolgen und die Taste "UP" länger als 5 Sekunden lang gedrückt werden. Diesen Vorgang so lange wiederholen bis der Verdampfer vollständig gereinigt ist. Nach 12 Stunden überprüfen.
- ▶ Den Kondensator in bestimmten Zeitabständen (mindestens **jeden Monat**) reinigen und dabei Staub und Fett entfernen. Wenn der Raum in dem die Einheit montiert ist, sehr staubig ist, kann es notwendig sein, sie öfters zu reinigen.
- ▶ Die festen und beweglichen Kontakte aller Schaltschütze müssen **alle vier Monate** gereinigt und, wenn Verschleisszeichen vorliegen, ausgetauscht werden.
- ▶ (**Alle vier Monate**) Überprüfen, ob alle elektrischen Klemmen, sowohl in den Schaltschränken, als auch in den Klemmenbrettern jedes elektrischen Teilnehmers angezogen sind; sorgfältig auch den Anzug der Sicherungen überprüfen.
- ▶ Den gesamten Kühlkreislauf, auch im Inneren der Maschinen, visuell auf Kühlflüssigkeitsaustritte überprüfen, die auch durch Schmierölspuren angezeigt werden. Sofort eingreifen und im Zweifelsfall die Suche vertiefen. Überprüfung von Kühlgasaustritten: Wenn eine Leckage entdeckt wird, dann muss sofort eingegriffen werden und **innerhalb von 30 Tagen** eine erneute Überprüfung durchgeführt werden, um sicherzustellen, dass die Reparatur erfolgreich war.
- ▶ **Alle vier Monate** den regulären Fluss des Kühlmittels im Kontrollfenster auf der Linie der Flüssigkeit überprüfen.
- ▶ **Alle vier Monate** den Ölpegel, mittels der entsprechenden Überprüfungsvorrichtung (wo vorhanden), die sich auf dem Gehäuse des Kompressors befindet, überprüfen.
- ▶ **Alle vier Monate** die Farbe des feuchtigkeitsempfindlichen Elements sorgfältig, durch das Fenster des Kontrollfensters auf der Flüssigkeitslinie, überprüfen. Die grüne Farbe bedeutet trocken, die gelbe Farbe bedeutet Feuchtigkeit. Bei Feuchtigkeitsanzeige, muss die Maschine umgehend gestoppt und der Flüssigkeitsfilter ersetzt werden, die Ladung Kühlfüssigkeit und Öl wechseln. Die Kontrolle nach 3 Tagen des Betriebes wiederholen.

- **Alle vier Monate** den Geräuschpegel des Kompressors überprüfen. Dieser Vorgang muss vorsichtig durchgeführt werden, da er erfordert, dass das System in Betrieb ist; überprüfen, ob ungewöhnliche Geräusche oder Vibrationen vorhanden sind, die ein Symptom für Brüche oder übermäßiges mechanisches Spiel zwischen den beweglichen Teilen sein kann.
- **Regelmäßig** überprüfen, dass der Kondenswasserabfluss nicht verstopft ist. Bei den Modellen MBP und LBP muss sichergestellt sein, dass der Wasserabflusswiderstand effizient arbeitet.
- Die Haube kann gehoben werden, um den Verdampfer zu kontrollieren. **Regelmäßig** den einwandfreien Betrieb des Verdampfers überprüfen.

**VORSICHT:**

Bei Ende jeder Wartungs- oder Reinigungsarbeit, müssen alle festen Schutzvorrichtungen wieder angebaut werden.

5.3. Außerbetriebnahme, Demontage und Verschrottung

Um die Demontage und die Verschrottung vorzunehmen, ist folgende individuelle Schutzausrüstung notwendig:



5.3.1. Außerbetriebnahme der Maschine

Um die Maschine für längere Zeit außer Betrieb zu nehmen, müssen folgende Schritte befolgt werden:

1. Der Maschine die Spannung entziehen.
2. Die Maschine reinigen.
3. Auch die Wartungsarbeiten ausführen und die Maschine danach mit einem Tuch abdecken.

5.3.2. Demontage

Für den Fall, dass es sich als notwendig erweist, die Maschine auseinanderzubauen, muss die nachfolgend aufgezeigte Prozedur befolgt werden.

1. Die Maschine von der elektrischen Speisung isolieren.
2. Auf den Absatz 4.4.1 - Abbau des Kapitels 4 - Transport und Einrichtung Bezug nehmen und mit dem Abbau der Maschine beginnen; darüberhinaus muss mit den technischen Abteilungen des Herstellers Kontakt aufgenommen werden, um die notwendige Hilfestellung für diesen Eingriff zu erhalten.
3. Um mit dem Handling der Maschinenteile fortzufahren, muss gemäß der in Absatz 4.2 - Transport und Handling von Kapitel 4 - Transport und Einrichtung aufgeführten Anweisungen gehandelt werden.
4. Die Teile anhand der Tatsache, dass sie an einen anderen Ort gebracht werden müssen (man beziehe sich auf den Absatz 4.2 - Transport und Handling des Kapitels 4 - Transport und Einrichtung), dass sie eingelagert werden müssen (man beziehe sich auf den Absatz 4.4 - Einlagerung des Kapitels 4 - Transport und Einrichtung) oder, dass sie verschrottet werden müssen (man beziehe sich auf den Absatz 6.2.3 - Verschrottung), anordnen.

**GEFAHR:**

Der Hersteller weist jegliche Haftung für eventuelle Schäden an Gegenständen und/oder an Personen, die auf unsachgemäße Eingriffe durch unqualifiziertes, ungeschultes und unbefugtes Personal, das nicht ausreichend ausgestattet ist, zurückzuführen sind, zurück.

5.3.3. Verschrottung und Entsorgung

Wenn die Maschine ihren Lebenszyklus beendet hat, bevor sie komplett auseinandergenommen wird, ist es notwendig eine Reihe von Schritten vorzunehmen, um die Umweltbeeinträchtigung durch Entsorgung der Maschinenteile zu verringern, wie es von geltenden Vorschriften zur Abfallentsorgung gefordert wird.

Diese Schritte sind:

1. Umweltschädliche Teile trennen und lagern, bzw.:
 - a. Die verschiedenen Teile, die umweltschädlich sein könnten, trennen;
 - b. Eine Auswahl an Materialien durchführen, um ihre Wiederverwertung zu fördern, und sie getrennt zu entsorgen (insbesondere müssen Kunststoff oder Gummiteile ausgelesen werden).
2. Das im Inneren der Anlage enthaltene Gas **darf nicht** einfach in der Umwelt entsorgt werden. Die thermische Isolierung des Pfpfens und das Kompressoröl müssen getrennt entsorgt werden; daher wird geraten das Aggregat, gemäß der geltenden Vorschriften, nur an spezialisierte Entsorgungsbetriebe abzugeben und nicht als normalen Eisenschrott zu entsorgen. Die Gehäuse entsorgen, bzw.:
 - a. Sobald die umweltschädlichen Stoffe entfernt und eingelagert wurden, müssen die Gehäuse an spezielle Entsorgungsbetriebe abgegeben werden.

**VORSICHT:**

Bei Verschrottung der Maschine, muss die Identifikationsplakette der Maschine unkenntlich und die entsprechende technische Dokumentation unbrauchbar gemacht werden. Es obliegt dem Auftraggeber diese Elemente dem technischen Büro des Herstellers, der sie vernichten wird, zurückzuerstatten. Eine einfache Aufbewahrung der oben genannten Elemente an einem unzugänglichen Ort, ist nicht zulässig. Bei Ende der Arbeiten muss dem technischen Büro des Herstellers die stattgefundenen Zerlegung der Maschinenteile mitgeteilt werden.

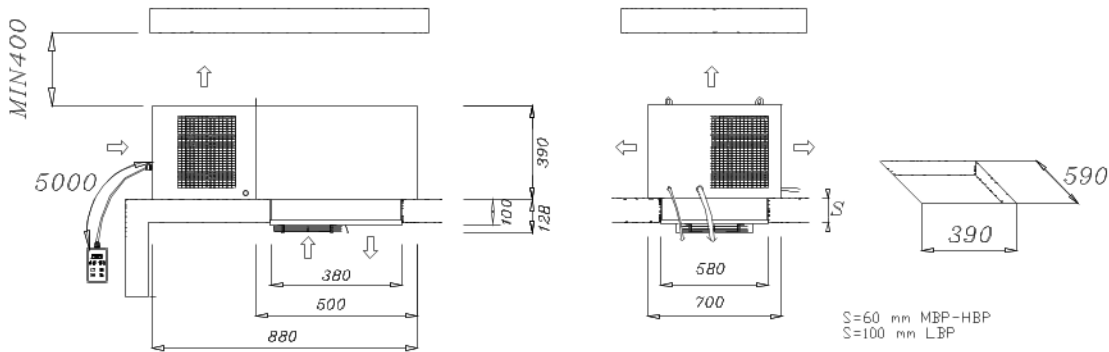
6. Fehlersuche:

	MÖGLICHE URSACHE	BEHEBUNG
A	Verdichter startet nicht und brummt nicht	
	1 Kein Strom. Kontakte vom Starterrelais geöffnet	1 Leitung prüfen oder Relais ersetzen
	2 Thermosicherung eingeschritten	2 Stromanschlüsse überprüfen
	3 Stromverbindungen lose oder Anschlüsse falsch	3 Anschlüsse befestigen oder erneut entsprechend Elektroschema durchführen
B	Verdichter startet nicht (brummt) und die Thermosicherung schreitet ein	
	1 Stromanschlüsse falsch	1 Anschlüsse erneut durchführen
	2 Niederspannung am Verdichter	2 Ursache finden und beseitigen
	3 Startkondensator defekt	3 Ursache finden und Kondensator ersetzen
	4 Relais schließt nicht	4 Ursache finden und gegebenenfalls Relais ersetzen
5 Elektromotor mit defekter Spule oder Kurzschluss	5 Verdichter ersetzen	
C	Verdichter startet aber das Relais bleibt geschlossen	
	1 Stromanschlüsse falsch	1 Stromkreis prüfen
	2 Niederspannung am Verdichter	2 Ursache finden und beseitigen
	3 geschlossenes Relais gesperrt	3 Ursache finden und beseitigen
	4 Entladungsdruck zu hoch	4 Ursache finden und gegebenenfalls Relais ersetzen
5 Elektromotor mit defekter Spule oder Kurzschluss	5 Verdichter ersetzen	
D	Thermosicherung schreitet ein	
	1 Niederspannung am Verdichter (unausgeglichene Phasen am dreiphasigen Motor)	1 Ursache finden und beseitigen.
	2 Thermosicherung defekt	2 Eigenschaften prüfen und gegebenenfalls ersetzen
	3 Startkondensator defekt	3 Ursache finden und beseitigen
	4 Entladungsdruck zu hoch	4 Lüftung prüfen, auch auf eventuelle Behinderung des Kreislaufs
	5 Saugdruck hoch	5 Dimensionierung des Systems prüfen, gegebenenfalls die Verflüssigereinheit durch eine stärkere ersetzen
	6 Verdichter erhitzt, Gasrückführung heiß	6 Kühlmittel kontrollieren, evtl. das Leck reparieren und Gas nachfüllen
7 Kurzschluß Spule Verdichtermotor	7 Verdichter ersetzen	
E	Verdichter startet und läuft nur in kurzen Betriebszyklen	
	1 Thermosicherung	1 siehe oben (Thermosicherung schreitet ein)
	2 Thermostat	2 Einstellung am kleinen Differential durchführen
	3 Hochdruckwächter schreitet wegen ungenügender Verflüssigerkühlung ein	3 korrekten Betrieb des Ventilatormotors prüfen und den Kondensator reinigen
	4 Hochdruckwächter schreitet wegen zu großer Kühlgasmenge ein	4 Kühlmittelmenge reduzieren
	5 Niederdruckwächter schreitet wegen fehlendem Kühlmittel ein	5 Leck reparieren und Kühlmittelnachfüllen
6 Niederdruckwächter schreitet wegen Verengung oder Verstopfung des Expansionsventils ein	6 Expansionsventil ersetzen	
F	Verdichter läuft ununterbrochen oder sehr lange	
	1 geringe Kühlgasmenge	1 Leck reparieren und Kühlmittelnachfüllen
	2 Thermostat mit blockierten geschlossenen Kontakten	2 Thermostat ersetzen
	3 System unterdimensioniert	3 System mit einem leistungsfähigeren ersetzen
	4 zu hohe Kühllast oder ungenügende Isolierung	4 Last reduzieren und Isolierung verbessern, wenn möglich
	5 Verdampfer mit Eis bedeckt	5 Abtauung durchführen
	6 Verengung im Systemkreislauf	6 Widerstand finden und beseitigen
7 Verflüssiger verstopft	7 Verflüssiger reinigen	
G	Kondensator gestört oder Kurzschluss	
	1 Kondensator gestört	1 Kondensator mit korrektem Typ ersetzen
H	Startrelais defekt oder durchgebrannt	
	1 falsches Relais	1 durch korrektes Relais ersetzen
	2 Relais an falscher Position montiert	2 Relais an korrekter Position montieren
	3 falscher Kondensator	3 Kondensator mit korrektem Typ ersetzen
I	Zellentemperatur zu hoch	
	1 Thermostateinstellung zu hoch	1 korrekt einstellen
	2 Expansionsventil unterdimensioniert	2 Expansionsventil mit einem geeigneten Modell austauschen
	3 Verdampfer unterdimensioniert	3 austauschen und die Verdampferoberfläche vergrößern
	4 Luftzirkulation ungenügend	4 Luftzirkulation verbessern
L	Tauwasser an Saugleitungen	
	1 Expansionsventil zu weit geöffnet oder überdimensioniert	1 Expansionsventil einstellen oder mit einem angemessenen Typ austauschen
	2 geöffnetes Expansionsventil gesperrt	2 Ventil reinigen oder gegebenenfalls ersetzen
	3 Verdampferventilator außer Betrieb	3 Ursache finden und beseitigen
	4 zuviel Gas	4 Gasmenge reduzieren

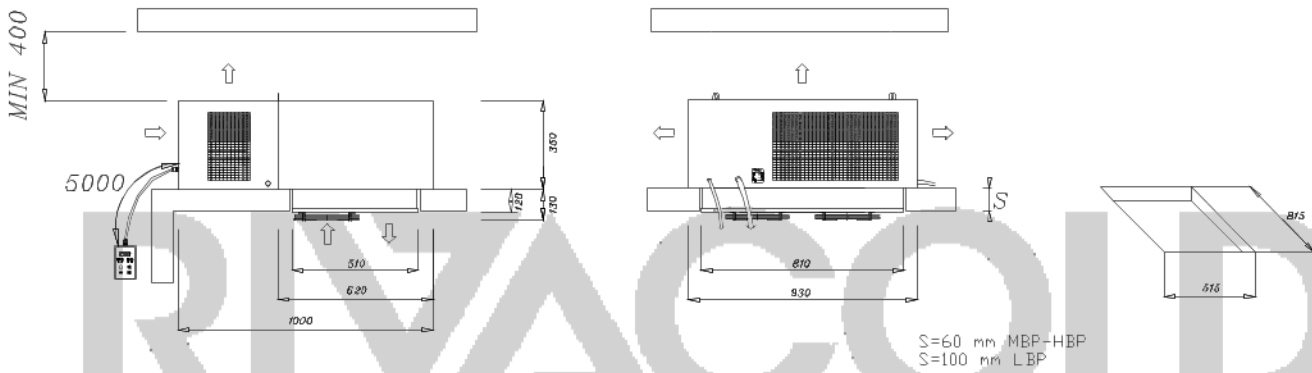
7. Allegati Attachments

Schede Tecniche modelli blocksystem SF 290 Technical models Blocksystems SF 290

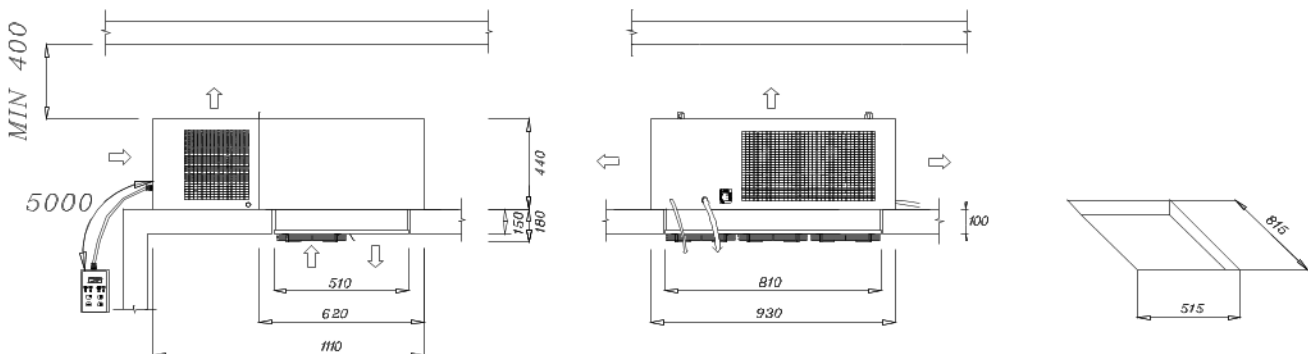
Figura 5 – Limiti dimensionali della macchina e foro da praticare sul soffitto della cella/ Machine dimensions and hole to do on the ceiling of coolroom



MBP		LBP	
Mod.	Net.Weight [Kg]	Mod.	Net.Weight [Kg]
SFM008	62	SFL006	54



MBP		LBP	
Mod.	Net.Weight [Kg]	Mod.	Net.Weight [Kg]
SFM016	89	SFL009	90



MBP		LBP	
Mod.	Net.Weight [Kg]	Mod.	Net.Weight [Kg]
SFM022	90	SFL016	118.5
SFM034	110	SFL020	126

Schema frigorifero Refrigerator diagram

Figura 6 – Circuito mono-compressore raffreddamento ad aria / Mono-compressor circuit air cooling

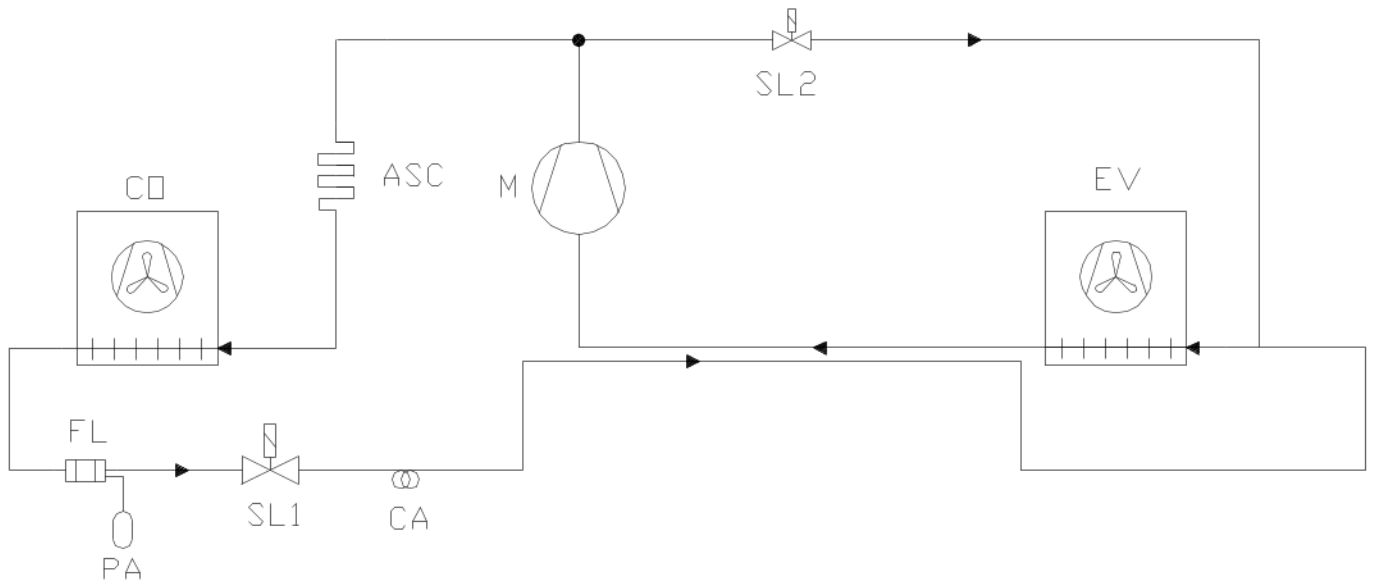


Figura 7 – Circuito mono-compressore raffreddamento ad acqua / Mono-compressor circuit water cooling

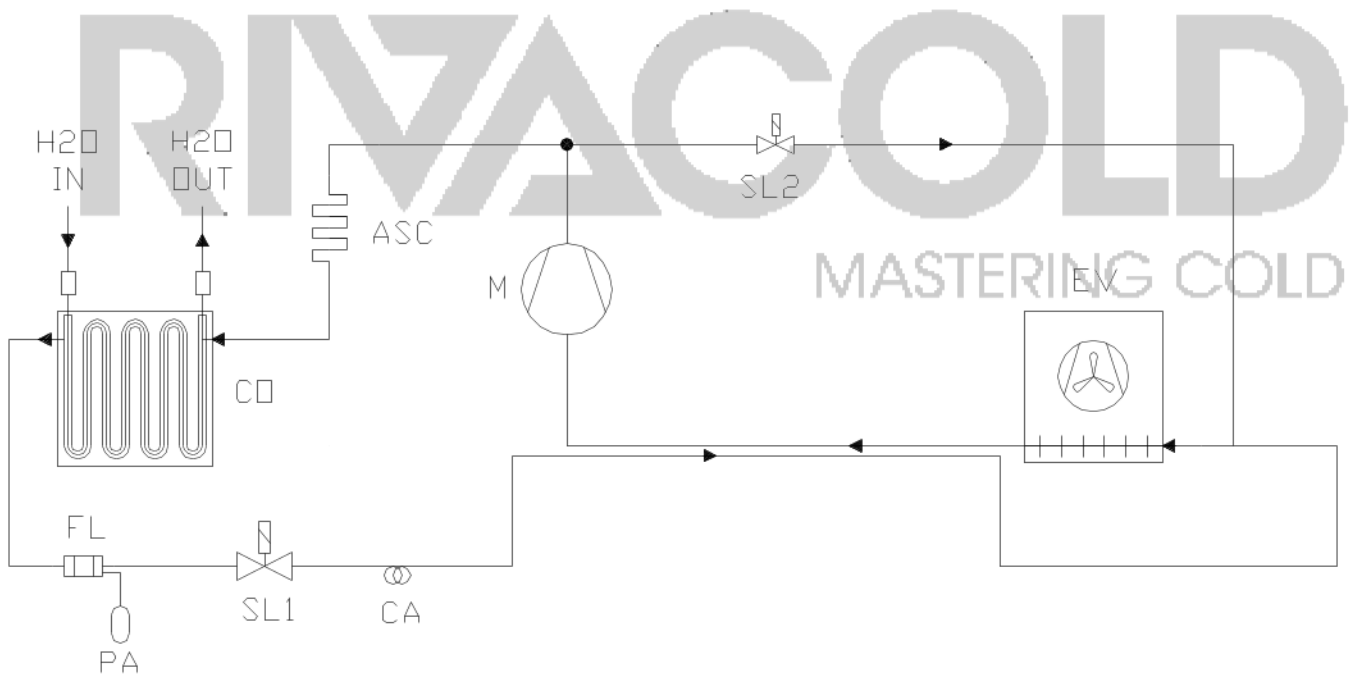


Figura 8 – Circuito bi-compressore raffreddamento ad aria / Dual compressor circuit air cooling

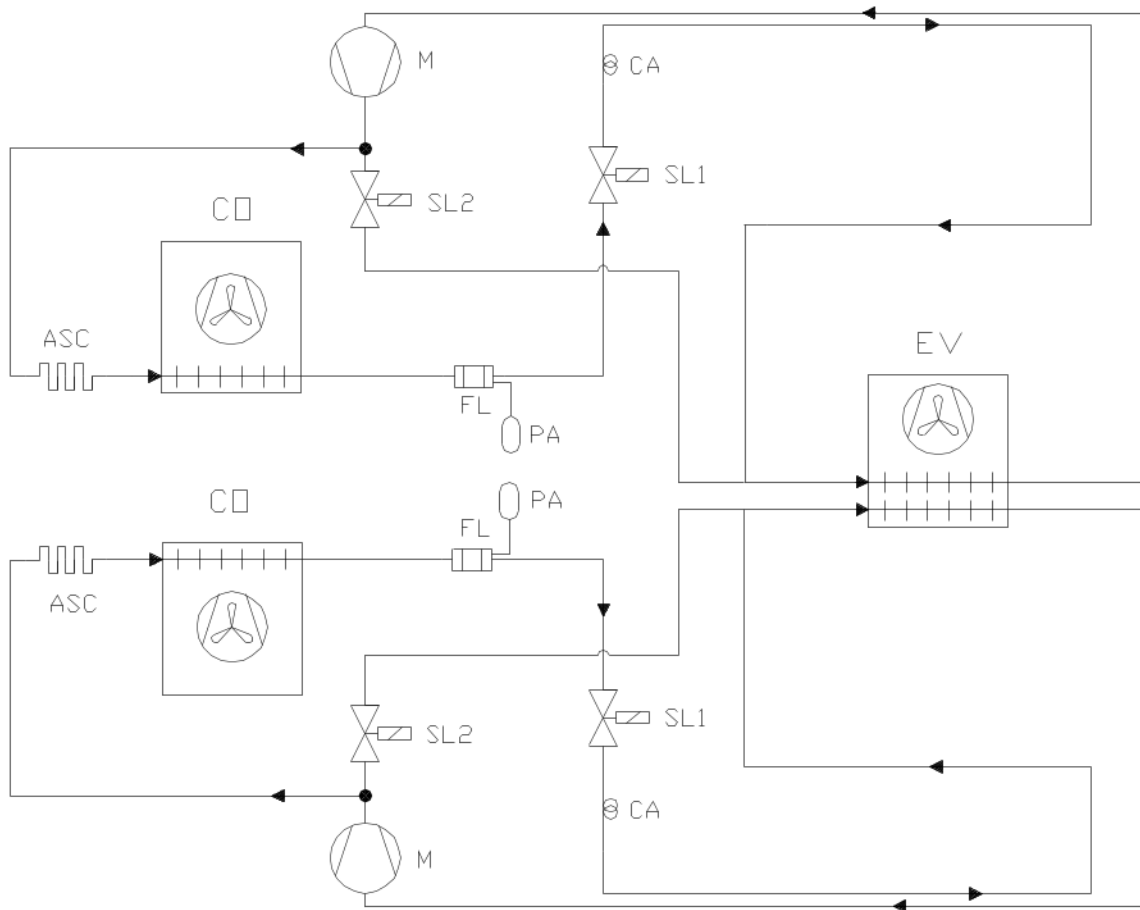
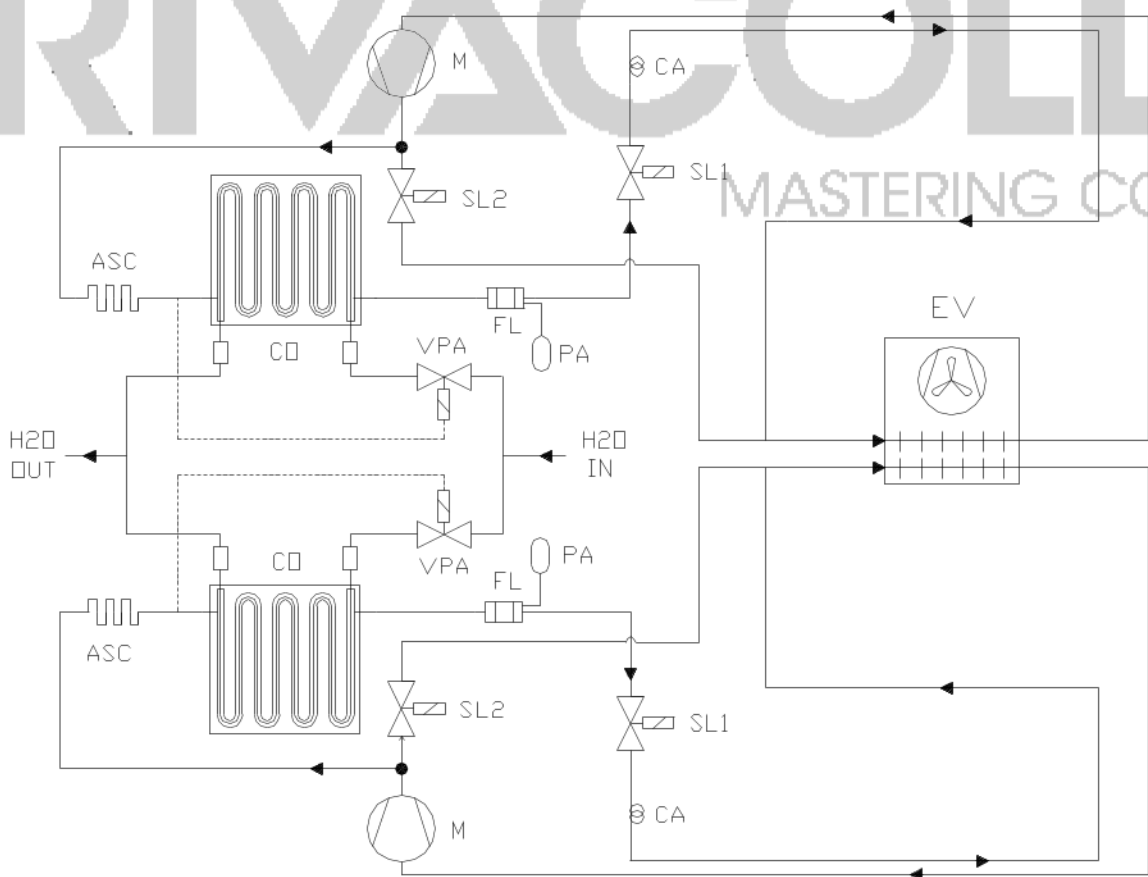


Figura 9 – Circuito bi-compressore raffreddamento ad acqua / Dual compressor circuit water cooling



CO =	Condensatore / Condenser	SL2 =	Valvola Solenoide Gas Caldo / Hot gas solenoid valve
M =	Compressore / Compressor	EV =	Evaporatore / Evaporator
PA =	Pressostato di alta / High pressure switch	CA =	Capillare / Capillary tube
FL =	Filtro deidratatore / Drier filter	ASC =	Tubazione per evaporazione acqua di condensa Condensate water evaporating pipe
SL1 =	Valvola Solenoide del liquido / Liquid solenoid valve	VPA =	Valvola controllo pressione acqua Check valve pressure water

	SL1	SL2	VPA
MBP – ARIA AIR	–	•	–
MBP – ACQUA WATER	–	•	•
LBP – ARIA AIR	•	•	–
LBP – ACQUA WATER	•	•	•

RIVACOLD

MASTERING COLD

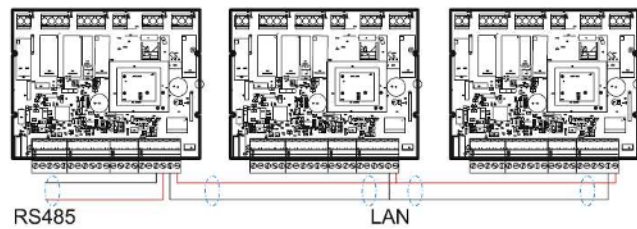
RIVACOLD

MASTERING COLD

n° REV.	DATA	TIPO di MODIFICA	FIRMA	APPROV.
00	15/12/2014	EMISSIONE	ROSSI	FOSCHI
01	08/07/2015	MODIFY MDF	FOSCHI	FOSCHI
02	09/02/2016	MODIFY rrd	ROSSI	FOSCHI

PARAMETERS PROGRAMMATION		LEVEL	RANGE	U.M.	DEFAULT	BT	TN	AT											
SET UP																			
Set	SETPOINT		LS-US	°C/°F	2	-18	2	5											
Hy	DIFFERENTIAL	Pr1	0,1_25,5°C;1_45°F	°C/°F	2	2	2	2											
LS	MINIMUM SET POINT	Pr2	-55°C_SET;-67°F_SET	°C/°F	-5	-25	-5	2											
US	MAXIMUM SET POINT	Pr2	SET_150°C;SET_302°F	°C/°F	8	-15	5	10											
odS	OUTPUTS ACTIVATION DELAY AT START UP	Pr1	0_255	MIN	3	3	3	3											
AC	ANTI-SHORT CYCLE DELAY	Pr1	0_60	MIN	3	3	3	3											
CCt	CONTINUOUS CYCLE DURATION	Pr2	0_24	HOUR	0	0	0	0											
CCS	CONTINUOUS CYCLE SET POINT	Pr2	-55_155°C;-67_302°F	°C/°F	2	2	2	2											
Con	COMPRESSOR ON TIME WITH FAULTY PROBE	Pr2	0_255	MIN	15	15	15	15											
CoF	COMPRESSOR OFF TIME WITH FAULTY PROBE	Pr2	0_255	MIN	15	15	15	15											
CF	MEASUREMENT UNIT:CELSIUS. FAHRENHEIT	Pr2	°C(0);°F(1)	FLAG	°C	°C	°C	°C											
rES	RESOLUTION (ONLY C): DECIMAL, INTEGER	Pr2	dE(0);in(1)	FLAG	dE	dE	dE	dE											
Lod	LOCAL DISPLAY: DEFAULT DISPLAY	Pr2	flag	FLAG	P1	P1	P1	P1											
rEd	REMOTE DISPLAY: DEFAULT DISPLAY	Pr2	flag	FLAG	P1	P1	P1	P1											
dLy	DISPLAY DELAY	Pr1	0_24;	MIN	0	0	0	0											
rPA	REGULATION PROBE A	Pr1	flag	FLAG	P1	P1	P1	P1											
rPb	REGULATION PROBE B	Pr1	flag	FLAG	nP	nP	nP	nP											
rPE	VIRTUAL PROBE PERCENTAGE (room temperature) (0=rPb, 100=rPA)	Pr1	0_100(100=rPA;0=rPB)	FLAG	100	100	100	100											
DEFROST																			
dPA	DEFROST PROBE A	Pr1	flag	FLAG	P2	P2	P2	P2											
dPb	DEFROST PROBE B	Pr1	flag	FLAG	nP	nP	nP	nP											
dPE	VIRTUAL PROBE PERCENTAGE (defrost temperature) (0=rPb, 100=rPA)	Pr1	0_100(100=dPA;0=dPB)	FLAG	100	100	100	100											
tdF	DEFROST TYPE	Pr1	EL(0)_in(0)	FLAG	in	in	in	EL											
EdF	DEFROST MODE:CLOCK OR INTERVAL	Pr1	rtc(0)_in(1)	FLAG	in	in	in	in											
Srt	HEATER SET POINT DURING DEFROST	Pr1	-55°C_150°C;-67_302°F	°C/°F	150	150	150	150											
Hyr	DIFFERENTIAL FOR HEATER	Pr1	0,1_50°C;1_45°F	°C/°F	2	2	2	2											
tod	TIME OUT FOR HEATER	Pr1	0_255	MIN	255	255	255	255											
dtP	MINIMUM TEMPERATURE DIFFERENCE TO START DEFROST	Pr1	0,1_50°C;1_45°F	°C/°F	0,1	0,1	0,1	0,1											
ddP	DELAY BEFOR STARTING DEFROST	Pr1	0_60	MIN	60	60	60	60											
d2P	DEFROST WITH TWO PROBES	Pr1	n(0)_Y(1)	FLAG	n	n	n	n											
dtE	DEFROST TERMINATION TEMPERATURE (PROBE A)	Pr1	-55_50°C;-67_122°F	°C/°F	10	5	5	5											
dtS	DEFROST TERMINATION TEMPERATURE (PROBE B)	Pr1	-55_50°C;-67_122°F	°C/°F	8	8	8	8											
ldF	INTERVAL BETWEEN DEFROSTS	Pr1	0_120	HOUR	4	6	6	6											
MdF	DEFROST MAXIMUM DURATION	Pr1	0_255	MIN	15	15	15	15											
dSd	START DEFROST DELAY	Pr1	0_255	MIN	0	0	0	0											
dFd	DISPLAY DURING DEFROST	Pr1	rt(0);it(1);Set(2);dEF(3)	FLAG	dEF	dEF	dEF	dEF											
dAd	DEFROST DISPLAY TIME OUT	Pr1	0_255	MIN	0	0	0	0											
Fdt	DRAIN DOWN TIME	Pr1	0_255	MIN	2	2	2	2											
dPO	DEFROST AT START UP	Pr1	n(0)_Y(1)	FLAG	n	n	n	n											
dAF	DEFROST DELAY AFTER CONTINUOUS CYCLE	Pr1	0_24	HOUR	0	0	0	0											
FANS																			
FPA	FAN PROBE A	Pr1	flag	FLAG	P2	P2	P2	P2											
FPb	FAN PROBE B	Pr1	flag	FLAG	nP	nP	nP	nP											
FPE	VIRTUAL PROBE PERCENTAGE	Pr1	0_100(100=FPA;0=FPb)	FLAG	100	100	100	100											
FnC	FAN OPERATING MODE	Pr1	flag	FLAG	C-n	O-n	O-n	O-y											
Fnd	FAN DELAY AFTER DEFROST	Pr1	0_255	MIN	3	4	3	3											
FCt	TEMPERATURE DIFFERENTIAL TO AVOID SHORT CYCLES OF FANS	Pr1	0_50°C;0_90°F	°C/°F	0	0	0	0											
FSt	FAN STOP TEMPERATURE	Pr1	-55_50°C;-67_122°F	°C/°F	12	-5	8	50											
FHy	ISTERISI FERMO VENTOLE	Pr1	0,1_25,5°C;1_45°F	°C/°F	2	2	2	2											
Fod	FAN ACTIVATION TIME AFTER DEFROST	Pr1	0_255	MIN	0	0	0	0											
Fon	FAN ON TIME	Pr1	0_15	MIN	0	0	0	0											
FoF	FAN OFF TIME	Pr1	0_15	MIN	0	0	0	0											
ALARM																			
rAL	PROBE FOR TEMPERATURE ALARM	Pr1	flag	FLAG	P1	P1	P1	P1											
ALC	TEMPERATURE ALARM CONFIGURATION	Pr1	rE(0);Ab(1)	FLAG	rE	rE	rE	rE											
ALU	HIGH TEMPERATURE ALARM SETTING	Pr1	NUM	°C/°F	10	10	10	10											
ALL	LOW TEMPERATURE ALARM SETTING	Pr1	NUM	°C/°F	10	10	10	10											
Ahy	DIFFERENTIAL FOR TEMPERATURE ALARM	Pr1	0,1_25,5°C;1_45°F	°C/°F	2	2	2	2											
Ald	TEMPERATURE ALARM DELAY	Pr1	0_255	MIN	0	0	0	0											
dLU	HIGH TEMPERATURE ALARM SETTING (DEFROST PROBE)	Pr2	NUM	°C/°F	150	150	150	150											
dLL	LOW TEMPERATURE ALARM SETTING (DEFROST PROBE)	Pr2	NUM	°C/°F	-55	-55	-55	-55											

KÜHLSTELLENREGLER XM670K



INHALT

1. Anzeige und Tastatur	Seite 29
2. Parameter	Seite 32
3. Alarmmeldungen	Seite 40
4. Anschlussplan	Seite 41
5. Werksvorgaben	Seite 41
6. Menü: Sektionen (LAN)	Seite 44
7. Programmierkarte HOT KEY	Seite 45
8. Haftung und Urheberrecht	Seite 46

VACOLD
MASTERING COLD

1. ANZEIGE- UND TASTATUR














SET	Anzeige und Änderung des Sollwerts. Während der Programmierung Parameter-Anwahl und Bestätigung einer Vorgabe. Wenn die höchste oder tiefste Temperatur angezeigt wird, Quittierung durch 3s gedrückt halten.
▲	Durch die Parameterliste scrollen. Während der Programmierung Vorgabewerte erhöhen. 3s gedrückt halten, um in das "Sektionsmenü" zu gelangen. Durch 1x kurz drücken, Zugang zum Schnellmenü.
▼	Durch die Parameterliste scrollen. Während der Programmierung Vorgabewerte senken. Zum Aktivieren und Deaktivieren des Hilfsrelais durch jeweils 1x drücken.
❄️	3s gedrückt halten für den Start der Handabtauung.
☀️	EIN und AUS-schalten des Licht-Relais.
⏻	3s gedrückt halten zum EIN oder AUS-schalten des Reglers (stand-by).
°C	Masseinheit
°F	Masseinheit
BAR	Masseinheit
PSI	Masseinheit

TASTENKOMBINATIONEN


▼ + ▲	Zum verriegeln / entriegeln der Tastatur
SET + ▼	Um die Programmierenebene zu betreten
SET + ▲	Um die Programmierenebene zu verlassen.

1.1 LED-ANZEIGEN


Die Bedeutung der LED-Anzeigen wird nachstehend erläutert.

LED	MODE	FUNKTION
	EIN	Verdichter- und Ventilregelung sind aktiviert, der prozentualen Öffnungsgrad kann im Schnellmenü eingesehen werden.
	BLINKT	Mindesteinschaltdauer aktiv (Verdichterschutz)
	EIN	Abtauung aktiv
	BLINKT	Abtropfzeit aktiv
	EIN	Eine Alarmsituation ist aufgetreten
	EIN	Energiesparbetrieb aktiv
	EIN	Gebälse aktiviert
	BLINKT	Tür geöffnet oder oder Verzögerungszeit für Neustart des Gebälse aktiv.
AUX	EIN	Hilfsrelais aktiv
°C/°F/ Bar/PSI	EIN	Masseinheit
°C/°F/ Bar/PSI	BLINKT	Programmierphase
	EIN	Der Regler arbeitet im Master-Betrieb (sendet Befehle an andere Sektionen (=Regler))
	BLINKT	Der Regler arbeitet im Slave-Betrieb (empfängt Befehle).
	BLINKT	Blinkt während der Echtzeituhreinstellung (nur wenn eine Echtzeituhr im Regler präsent ist)

1.2 SCHNELL-MENÜ BETRETEN

	<ol style="list-style-type: none"> 1x Taste AUF. Erstes Label wird angezeigt. Mit AUF -oder AB – Taste gewünschtes Label auswählen.
---	--

1.3 KLEINSTE UND HÖCHSTE GESPEICHERTE TEMPERATUR EINSEHEN

	<ol style="list-style-type: none"> 1x Taste AUF. Erstes Label wird angezeigt. Mit AUF -oder AB – Taste Label L°t auswählen für kleinste Temperatur und H°t für höchste Temperatur. Danach 1x SET-Taste.
---	---

1.4 SOLLWERT EINSEHEN / ÄNDERN


SET	<ol style="list-style-type: none"> 3s SET – Taste, der Sollwert wird angezeigt; Die Masseinheit blinkt; Innerhalb von 10s mit AUF- oder AB-Taste den Sollwert ändern. 1x SET-Taste zum Speichern oder 10s warten.
-----	---

1.5 HANDABTAUUNG

	3s DEF - Taste
---	-----------------------

1.6 PROGRAMMIEREBENE "PR1" (ANWENDER-EBENE)

Um die ProgrammierEbene "Pr1" zu betreten (nur einige Parameter verfügbar):

- | | |
|--|---|
|  SET | <ol style="list-style-type: none"> 1. SET + AB-Taste einige Sekunden gedrückt halten (Masseinheit blinkt). 2. Der erste Parameter der Ebene "Pr1" wird angezeigt. |
|--|---|


1.7 PARAMETER-VORGABE ÄNDERN

1. Eine ProgrammierEbene betreten.
2. Mit AUF- oder AB-Taste den gewünschten Parameter auswählen.
3. 1x "SET" , um die Vorgabe einzusehen (Masseinheit blinkt).
4. AUF- oder AB – Tasten zum Ändern der Vorgabe.
5. 1x "SET" zum Speichern und um den nächsten Parameter anzuzeigen.

EXIT: 1x **SET + AUF** – Tasten oder 15s warten.

BEM: Die neue Vorgabe wird in jedem Fall gespeichert.

1.8 EIN / AUS - FUNKTION

- | | |
|---|---|
|  | <p>1x EIN/AUS-Taste der Regler zeigt "OFF". Während OFF-Status sind alle Relais AUS und die Regelung ist gestoppt; bei angeschlossenen Aufzeichnungssystem werde keine Daten und Alarme aufgezeichnet, nur als Stand-By Status.</p> <p>BEM: Während eines Stand-By sind Lichttaste (Lichtrelais) und AUX-Taste (Hilfsrelais) weiterhin aktiv.</p> |
|---|---|



 MASTERING COLD

2. PARAMETER

SOLLWERT EINSEHEN / ÄNDERN

ÜBER SET-TASTE !

SET	<ol style="list-style-type: none"> 1. Mind. 3s SET – Taste, der Sollwert wird angezeigt; 2. Die Masseinheit blinkt; 3. Innerhalb von 10s mit AUF- oder AB-Taste den Sollwert ändern. 4. 1x SET-Taste zum Speichern oder 10s warten.
------------	---

PARAMETRIERUNG

ALLE PARAMETER !

▽+ SET	<ol style="list-style-type: none"> 1. SET + AB-Taste mind. 5s gedrückt halten „Pr1“ wird angezeigt. 2. Danach “Pr2” auswählen und 1x SET - Taste. 3. “PAS” blinkt, gefolgt von “0 - -” und Null blinkt (Passwort „321“). 4. Der erste Parameter wird angezeigt (siehe unten).
---------------	--

REGELUNG

- Hy Schalthysterese:** (0,1÷25,5°C; 1÷45°F): Positive Schalthysterese bei Kühlanwendungen SET + Hy. Magnetventil AUF oberhalb Sollwert plus Hy. Magnetventil ZU sobald der Sollwert erreicht wurde.
- LS Kleinste Sollwertvorgabe für den Anwender (kein Regelwert!):** (-55.0°C÷SET; -67°F÷SET)
- US Höchste Sollwertvorgabe für den Anwender (kein Regelwert!):** (SET÷150°C; SET÷302°F)
- odS Regelverzögerung nach Inbetriebnahme:** (0÷255 min) Nach Inbetriebnahme des Reglers eine Regelverzögerung für alle Relais-Ausgänge. (AUX und Licht-Relais sind sofort betriebsbereit)
- AC Mindestausschaltdauer:** (0÷60 min) für das Relais “Magnetventil” (Anti-Zyklrierbetrieb)
- CCt Mindesteinschaltdauer bei Schnellgefrierung:** (0.0÷24.0h; Auflösung 10min) Der Verdichter bleibt für die Dauer CCt „eingeschaltet“ (siehe Par. CCS). Beispiel: Nach Befüllung mit neuen Produkten.
- CCS Sollwert für Schnellgefrierung:** (-55÷150°C / -67÷302°F) Sollwertvorgabe CCS für die Dauer der Schnellgefrierung CCt.
- Con Magnetventil aktiv bei Fühlerfehler:** (0÷255 min) Bei defekten Regelfühler ein Zylrierbetrieb (Con und CoF). Bei COn=0 Relais immer deaktiviert.
- CoF Magnetventil inaktiv bei Fühlerfehler:** (0÷255 min) siehe Con. Bei CoF=0 immer aktiv.
- CF Temperatur-Masseinheit:** °C=Celsius; °F=Fahrenheit. !!! **WARNUNG** !!! Wenn nachträglich die Masseinheit verändert wird, müssen alle Parameter, einschliesslich dem Sollwert, nochmals überprüft werden.
- rES Auflösung (bei °C):** (in = 1°C; dE = 0.1 °C) Zehntelanzeige
- Lod Anzeige im Display:** (nP; P1; P2, P3, P4, P5, P6, tEr, dEF) Vorgabe, welcher Fühler im Display der Anzeige- und Bedieneinheit angezeigt wird. **P1, P2, P3, P4, P5, P6, tEr=** virtual probe for thermostat, **dEF=** virtual probe for defrost.

- rEd Entfernte Anzeige:** (nP; P1; P2, P3, P4, P5, P6, tEr, dEF) Fühlervorgabe für externe Anzeige X-REP. **P1, P2, P3, P4, P5, P6, tEr**= virtueller Thermostatfühler (siehe Par. rPE), **dEF**= virtueller Abtaufühler.
- dLy Anzeigeverzögerung:** (0 ÷ 24.0 m; Auflösung 10s) wenn die Temperatur steigt, wird die Anzeige der Temperatur um diese Zeit verzögert.
- rPA Zuordnung für den Temperatur-Regelfühler A:** (nP; P1; P2, P3, P4, P6) Der erste Fühler ist als Raumfühler vorgesehen, um die Raumtemperatur zu regeln. Bei rPA=nP (no probe = kein Fühler vorhanden), wird nach der gemessenen Temperatur des Fühler B (=rPb) geregelt.
- rPb Zuordnung für den Temperatur-Regelfühler B:** (nP; P1; P2, P3, P4, P6) Der erste Fühler ist als Raumfühler vorgesehen, um die Raumtemperatur zu regeln. Bei rPb=nP (no probe = kein Fühler vorhanden), wird nach der gemessenen Temperatur des Fühler A (= rPA) geregelt.
- rPE Optimierung der Temperaturregelung. Vorgabe in Prozent:** (0 ÷ 100%) Es wird der prozentuale Wirkungsgrad von Fühler rPA zu rPb vorgegeben. Hieraus ergibt sich der Bezugswert (virtueller Messwert) für die Temperaturregelung gemäss Sollwert SET.:
virtueller Messwert für Raumtemperatur = (rPA*rPE + rPb*(100-rPE))/100 =tEr

ABTAUUNG

- dPA Zuordnung für Abtaufühler A:** (nP=kein Fühler; P1; P2, P3, P4, P6) erster Fühler für die Abtauung. Bei rPA=nP wird nach der gemessenen Temperatur des Fühler B (=dPb) geregelt.
- dPb Zuordnung für Abtaufühler B:** (nP=kein Fühler); P1; P2, P3, P4, P6) zweiter Fühler für die Abtauung. Bei rPB=nP wird nach der gemessenen Temperatur des Fühler A (= dPA) geregelt.
- dPE Optimierung der Abtauung. Vorgabe in Prozent:** (0 ÷ 100%) Es wird der prozentuale Wirkungsgrad von Fühler dPA zu dPb vorgegeben. Hieraus ergibt sich der Bezugswert (virtueller Messwert) für die Abtauung **virtuelle Verdampfer-Temperatur = (dPA*dPE + dPb*(100-dPE))/100**
- tdF Abtauart:** (EL – in) EL = elektrisch; in = Heissgas;
- EdF Abtaumode:** (rtc – in) (**nur wenn Echtzeituhr vorhanden**) **rtc**= Abtauungen nach vorgegebenen Uhrzeiten (Echtzeit); **in**= Abtauungen in Intervallen gemäss Par. **idf**.
- Srt Sollwert für Abtauphase:** (-55.0 ÷ 150.0°C; -67 ÷ 302°F) bei **tdF=EL** wird während der Abtauung das Abtau-Relais thermostatisch EIN/AUS geregelt, gemäss **Srt** als Sollwert.
- Hyr Schalthysterese für Srt:** (0.1°C ÷ 25.5°C , 1°F ÷ 45°F) Schalthysterese für Abtauung;
- tod Ausschaldauer für Srt:** 0 ÷ 255 (min.) Wenn der Abtaufühler für die Dauer „tod“ eine höhere Temperatur als **Srt** misst, wird die Abtauung beendet und Par. dtE und dtS werden nicht mehr berücksichtigt. Es sollen so kürzere Abtauzeiten erzielt werden.
- dtP Mindest-Temperaturdifferenz für Abtaustart:** [0.1°C ÷ 50.0°C] [1°F ÷ 90°F] **wenn die Temperaturdifferenz zwischen zwei Abtaufühler** für die Dauer **ddP** niedriger als **dtP** ist, wird die Abtauung eingeleitet.
- ddP Verzögerungszeit, siehe Par. dtP:** (0 ÷ 60 min)

- d2P Abtaung mit zwei Abtaufühlern:** (n – Y) n= nein, nur **dPA** – Fühler ist der Abtaufühler und für das Abtaumanagement zuständig; Y= ja, für Abtaungen werden zwei Abtaufühler berücksichtigt, **dPA** – Fühler und **dPb** - Fühler. Eine Abtaung kann nur starten, wenn beide Fühlermesswerte tiefer als dtE für dPA-Fühler und tiefer als dtS für dPb-Fühler ist.
- dtE Abtauende - Temperatur (Fühler A):** (-55,0÷50,0°C; -67÷122°F) (nur aktiviert, wenn der Verdampferfühler präsent) Die gemessene Verdampfertemperatur des Fühlers **dPA** ist verantwortlich für das Abtauende.
- dtS Abtauende - Temperatur (Fühler B):** (-55,0÷50,0°C; -67÷122°F) (nur aktiviert, wenn der Verdampferfühler präsent) Die gemessene Verdampfertemperatur des Fühlers **dPB** ist verantwortlich für das Abtauende.
- ldF Abtauintervalle:** (0÷120h) Zeitintervall für die jeweiligen Start der Abtaungen. Beispielsweise jede 4. Stunde bei ldF=4.
- MdF Maximale Abtaudauer:** (0÷255 min) Wenn **dPA** und **dPB** nicht vorhanden sind, ist MdF die Abtaudauer. Ansonsten ist MdF die max. Abtaudauer.
- dSd Verzögerungszeit für den Abtaustart:** (0 ÷ 255 min) Wenn verhindert werden soll, dass verschiedene Regler gleichzeitig abtauen, kann hier eine Verzögerungszeit eingegeben werden, um die Gesamtanlage nicht zu überlasten. z.B erster XM600K mit dSd=0 min, zweiter Regler 10 min., dritter Regler 20 min., usw.
- dFd Anzeige während einer Abtaung:** **rt** = gemessene Temperatur; **it** = Temperatur unmittelbar vor der Abtaung; **Set** = Sollwert; **dEF** = "dEF" - Label;
- dAd Anzeigeverzögerung nach Abtaung:** (0-255 min) Für die Dauer dAd bleibt die Parametervorgabe dFd auch noch nach einer Abtaung, erst danach wird wieder die normale Raumtemperatur angezeigt.
- Fdt Abtropfzeit:** (0÷255 min.) Nach dem Erreichen der Abtauende-Temperatur folgt die Entwässerungszeit Fdt. Erst danach startet wieder die normale Temperaturregelung..
- dPo Sofortige Abtaung nach Inbetriebnahme:** y = ja; n = nein, erst nach der Zeit ldF
- dAF Abtauverzögerung nach Schnellgefrierung:** (0÷23.5h) Abtauverzögerungszeit nach der Beendigung einer Schnellgefrierphase.

GEBLÄSE

- FPA Zuordnung für Gebläsefühler A:** (nP; P1; P2, P3, P4, P6) erster Fühler für die Gebläse-Regelung. Bei FPA=nP wird nach der gemessenen Temperatur des Fühler B (=FPB) geregelt.
- FPb Zuordnung für Gebläsefühler B:** (nP; P1; P2, P3, P4, P6) zweiter Fühler für die Gebläse-Regelung Bei FPB=nP wird nach der gemessenen Temperatur des Fühler A (=FPA) geregelt.
- FPE Optimierung der Gebläse-Regelung. Vorgabe in Prozent:** (0 ÷ 100%) Es wird der prozentuale Wirkungsgrad von Fühler FPA zu FPB vorgegeben. Hieraus ergibt sich der Bezugswert (virtueller Messwert) für die Gebläseregelung **virtuelle Verdampfer-Temperatur = (FPA*FPE + FPb*(100-FPE))/100**
- FnC Gebläsebetrieb:** Die Gebläse-Regelweise über Par. "FnC" vorgeben: **C-n** = Gebläse parallel mit Magnetventil, AUS während der Abtaungen; **C-y** = Gebläse mit Magnetventil, EIN während der Abtaungen; **O-n** = kontinuierlich, AUS während Abtaungen; **O-y** = immer eingeschaltet, auch während Abtaungen

- Fnd Gebläseverzögerungszeit nach Abtauung:** (0÷255 min) Nach einer Abtauung bleibt das Verdampfergebläse noch für die Dauer Fnd abgeschaltet.
- Fct Temperaturdifferenz um ein Kurzyklieren des Gebläse zu verhindern** (0.0°C ÷ 50.0°C; 0°F ÷ 90°F) Wenn die Temperatur-Differenz zwischen Raumfühler und Verdampferfühler grösser Fct ist, wird das Gebläse eingeschaltet. Siehe auch nachstehende Erläuterung.
- FSt Gebläse-Stopp-Temperatur:** (-50÷110°C; -58÷230°F) Oberhalb dieser Verdampfer-Temperatur wird das Gebläse IMMER abgeschaltet (ein übergeordneter Parameter).
- FHy Schalthysterese für Gebläse:** (0.1°C ÷ 25.5°C) (1°F ÷ 45°F) wenn das Gebläse abschaltet, darf das Gebläse erst wieder einschalten, wenn die gemessene Temperatur am Gebläsefühler unterhalb Par. FSt minus FHy ist.
- Fod Gebläse-Aktivierung nach Abtauung:** (0 ÷ 255 min.) Für die Dauer Fod bleibt das Gebläse unmittelbar nach einer Abtauung eingeschaltet (forcierter Gebläseeinsatz).
- Fon Gebläse-Einschaltdauer:** (0÷15 min) bei Fnc = C_n oder C_y. Siehe auch nachstehende Erläuterung.
- FOF Gebläse-Ausschaltdauer:** (0÷15 min) bei Fnc = C_n or C_y. Siehe auch nachstehende Erläuterung.

ALARME

- rAL Zuordnung eines Fühlers für den Temperaturalarm:** (nP=kein Fühler - P1 - P2 - P3 - P4 - P6 - tEr) Auswahl eines Fühlers, welcher für die Temperaturalarme verantwortlich ist.
- ALC ! KONFIGURATION TEMPERATUR-ALARM:** **Ab = absolute Werte:** echte Temperaturgrenzen werden mit ALL und ALU fixiert; **rE = relativ zum Sollwert SET:** ALL und ALU sind Differenzwerte und IMMER auf den Sollwert bezogen. Verschieben sich somit auch mit dem Sollwert, wenn dieser verändert wird. Die Grenzen sind "SET+ALU" sowie "SET-ALL".
- ALU Hoch-Temperatur Alarm:** (ALC= rE, 0 ÷ 50°C oder 90°F / ALC= Ab, ALL ÷ 150°C oder 302°F) Oberhalb dieser Grenze wird Hoch-Temperatur-Alarm signalisiert. Zu beachten sind Par. ALC und ALd.
- ALL Tief-Temperatur Alarm:** (ALC = rE , 0 ÷ 50 °C oder 90°F / ALC = Ab , - 55°C oder - 67°F ÷ ALU) Unterhalb dieser Grenze wird Tief-Temperatur-Alarm signalisiert. Zu beachten sind Par. ALC und ALd.
- AHy Hysterese für Temperaturalarm:** (0.1°C ÷ 25.5°C / 1°F ÷ 45°F)
- ALd Temperatur-Alarm Verzögerung:** (0÷255 min) Ein Temperatur-Alarm wird erst aktiv, wenn die Temperatur-Alarm-Bedingungen mindestens für die Dauer ALd erfüllt wurden.
- dLU Hochtemperatur Alarm (Abtaufühler):** (ALC= rE, 0 ÷ 50°C o. 90°F / ALC= Ab, ALL ÷ 150°C o. 302°F) nach Verzögerungszeit **ddA** wird die Alarmmeldung **HAd** angezeigt.
- dLL Tieftemperatur Alarm (Abtaufühler):** (ALC = rE , 0 ÷ 50 °C or 90°F / ALC = Ab , - 55°C o. - 67°F ÷ ALU) nach Verzögerungszeit **ddA** wird die Alarmmeldung **LAd** angezeigt.
- dAH Schalthysterese für dLU und dLL:** (0.1°C ÷ 25.5°C / 1°F ÷ 45°F)
- ddA Verzögerungszeit für dLU und dLL:** (0÷255 min)
- FLU Hochtemperatur Alarm (Gebläsefühler):** (ALC= rE, 0 ÷ 50°C or 90°F / ALC= Ab, ALL ÷ 150°C or 302°F) nach Verzögerungszeit **FAd** wird die Alarmmeldung **HAF** angezeigt.

- FLL Tiefemperatur Alarm (Gebläsefühler):** (ALC = rE , 0 ÷ 50 °C or 90°F / ALC = Ab , - 55°C or - 67°F ÷ ALU) nach Verzögerungszeit **FAd** wird die Alarmmeldung **LAF** angezeigt.
- FAH Schalthysterse für FLU und FLL:** (0.1°C ÷ 25.5°C / 1°F ÷ 45°F)
- FAd Verzögerungszeit für FLU und FLL:** (0÷255 min)
- dAo Ausschluss von Temperatur-Alarmen nach Inbetriebnahme:** (von 0min bis 23.5h, Auflösung 10min) Nach Inbetriebnahme werden Temperatur-Alarme für die Dauer dAO ignoriert.
- EdA Alarmverzögerung nach Abtauende:** (0.255 min) Temperaturalarne werden nach Abtauung für die Dauer EdA unterdrückt.
- dot Unterdrückung von Temperaturalarmen nach geöffneter Tür (Türkontakt muss belegt sein)** Für die Dauer dot wird nach geöffneter Tür der Temperaturalarm unterdrückt.
- Sti Regelungsstopp : (0.0÷24.0 h in 10min-Schritten)** wenn länger als **Sti** kontinuierlich gekühlt wurde, ohne Unterbrechungszeiten, wird das Ventil für die Dauer **Std** geschlossen, um Eis-Bildung zu verhindern.
- Std Kühl-Pause (nur bei XM679K):** (0÷60min.) Ventil bleibt für die Zeit Std geschlossen. Solange wird **StP** angezeigt.
- nMS Max. Anzahl Regelpausen :** (nu ÷ 255) max. Anzahl Regelpausen bis Alarm. **nu=** not used (nicht verwendet = Empfehlung).
- OA2 Konfiguration des 2. Relais (CPr-dEF-Fan-ALr-LiG-AUS-db-OnF):** **CPr=** Relais funktioniert als Verdichter-Relais oder Relais für Magnetventil; **dEF=** als Abtau-Relais; **Fan=** Gebläse-Relais; **ALr=** wird aktiviert bei Alarmen; **LiG=** Licht-Relais; **AUS=** Hilfsrelais, es kann über Taste EIN/AUS-geschaltet werden; **db=** Totzonen-Regelart (**nicht kompatibel wenn Par. CrE=y**); **OnF=** EIN/AUS-Funktion, z.B. über dig. Eingang.
- OA5 Konfiguration des 5. Relais (CPr-dEF-Fan-ALr-LiG-AUS-db-OnF):** **CPr=** Relais funktioniert als Verdichter-Relais oder Relais für Magnetventil; **dEF=** als Abtau-Relais; **Fan=** Gebläse-Relais; **ALr=** wird aktiviert bei Alarmen; **LiG=** Licht-Relais; **AUS=** Hilfsrelais, es kann über Taste EIN/AUS-geschaltet werden; **db=** Totzonen-Regelart (**nicht kompatibel wenn Par. CrE=y**); **OnF=** EIN/AUS-Funktion, z.B. über dig. Eingang.
- OA6 Konfiguration des 6. Relais (CPr-dEF-Fan-ALr-LiG-AUS-db-OnF):** **CPr=** Relais funktioniert als Verdichter-Relais oder Relais für Magnetventil; **dEF=** als Abtau-Relais; **Fan=** Gebläse-Relais; **ALr=** wird aktiviert bei Alarmen; **LiG=** Licht-Relais; **AUS=** Hilfsrelais, es kann über Taste EIN/AUS-geschaltet werden; **db=** Totzonen-Regelart (**nicht kompatibel wenn Par. CrE=y**); **OnF=** EIN/AUS-Funktion, z.B. über dig. Eingang.
- AOP Alarmrelais - Polarität:** **cL=** im Normalzustand (kein Alarm) ist der Kontakt geschlossen; **oP=** im Normalzustand (kein Alarm) geöffnet;
- iAU Hilfsausgang unabhängig vom EIN/AUS-Status des Reglers:** **n=** wenn der Regler in stand-by geschaltet wird, fällt auch der Hilfskontakt ab; **Y=** der Hilfsausgang ist unabhängig von EIN/AUS-Status (stand-by).

DIGITALE EINGÄNGE

i1P Digitaler Eingang 1 - Polarität: (cL – oP) **CL:** gilt als aktiviert, wenn der Kontakt geschlossen wird; **OP:** gilt als aktiviert, wenn der Kontakt geöffnet wird.

i1F Digitaler Eingang 1 - Funktion: (EAL – bAL – PAL – dor – dEF – AUS – LiG – OnF – Htr – FHU – ES – Hdy) **EAL** = beliebiger externer Alarm: Meldung "EA" im Display und die Regelung bleibt unberührt; **bAL** = ernsthafter externer Alarm, die Regelung wird gestoppt; **PAL** = Pressostat-Alarm; **dor** = Tür-Alarm; **dEF** = eine Abtaugung über externen Schalter starten; **AUS** = Hilfsausgang ein/aus; **LiG**= Licht ein/aus; **OnF**= Regler ein/aus (stand-by); **Htr:** Regelwirkung umkehren (heizen – kühlen); **FHU** = nicht verwenden!; **ES** = energy saving (Sollwert-Änderung um Par. HES); **Hdy**= Feiertagsbetrieb starten.

d1d Zeitverzögerung für digitalen Eingang (gilt nur für Alarm-Meldungen): (0-255 min.) Bei Konfiguration des dig. Eingangs als Pressostat ist es die Intervallzeit Par. i1F=**PAL**. Bei i1F=**EAL** oder **bAL** (ext. Alarme) definiert "d1d" die Alarmverzögerungszeit. Bei i1F=**dor** ist es die Verzögerungszeit bis ein Türalarm ausgelöst wird.

i2P Digitaler Eingang 2 - Polarität: (cL – oP) **CL:** gilt als aktiviert, wenn der Kontakt geschlossen wird; **OP:** gilt als aktiviert, wenn der Kontakt geöffnet wird.

i2F Digitaler Eingang 2 - Funktion: (EAL – bAL – PAL – dor – dEF – AUS – LiG – OnF – Htr – FHU – ES – Hdy) **EAL** = beliebiger externer Alarm: Meldung "EA" im Display und die Regelung bleibt unberührt; **bAL** = ernsthafter externer Alarm, die Regelung wird gestoppt; **PAL** = Pressostat-Alarm; **dor** = Tür-Alarm; **dEF** = eine Abtaugung über externen Schalter starten; **AUS** = Hilfsausgang ein/aus; **LiG**= Licht ein/aus; **OnF**= Regler ein/aus (stand-by); **Htr:** Regelwirkung umkehren (heizen – kühlen); **FHU** = nicht verwenden!; **ES** = energy saving (Sollwert-Änderung um Par. HES); **Hdy**= Feiertagsbetrieb starten.

d2d Zeitverzögerung für digitalen Eingang (gilt nur für Alarm-Meldungen): (0-255 min.) Bei Konfiguration des dig. Eingangs als Pressostat ist es die Intervallzeit Par. i2F=**PAL**. Bei i2F=**EAL** oder **bAL** (ext. Alarme) definiert "d2d" die Alarmverzögerungszeit. Bei i2F=**dor** ist es die Verzögerungszeit bis ein Türalarm ausgelöst wird.

i3P Digitaler Eingang 3 - Polarität: (cL – oP) **CL:** gilt als aktiviert, wenn der Kontakt geschlossen wird; **OP:** gilt als aktiviert, wenn der Kontakt geöffnet wird.

i3F Digitaler Eingang 3 - Funktion: (EAL – bAL – PAL – dor – dEF – AUS – LiG – OnF – Htr – FHU – ES – Hdy) **EAL** = beliebiger externer Alarm: Meldung "EA" im Display und die Regelung bleibt unberührt; **bAL** = ernsthafter externer Alarm, die Regelung wird gestoppt; **PAL** = Pressostat-Alarm; **dor** = Tür-Alarm; **dEF** = eine Abtaugung über externen Schalter starten; **AUS** = Hilfsausgang ein/aus; **LiG**= Licht ein/aus; **OnF**= Regler ein/aus (stand-by); **Htr:** Regelwirkung umkehren (heizen – kühlen); **FHU** = nicht verwenden!; **ES** = energy saving (Sollwert-Änderung um Par. HES); **Hdy**= Feiertagsbetrieb starten.

d3d Zeitverzögerung für digitalen Eingang (gilt nur für Alarm-Meldungen): (0-255 min.) Bei Konfiguration des dig. Eingangs als Pressostat ist es die Intervallzeit Par. i3F=**PAL**. Bei i3F=**EAL** oder **bAL** (ext. Alarme) definiert "d3d" die Alarmverzögerungszeit. Bei i3F=**dor** ist es die Verzögerungszeit bis ein Türalarm ausgelöst wird.

nPS Anzahl Pressostatschaltungen: (0 -15) Wenn es innerhalb der Zeit „did“ wenigstens „nPS“ Pressostat-Schaltungen gab, wird Pressostat-Alarm ausgelöst. Es wird ebenfalls „CA“ angezeigt. Und auch hier wird die Regelung gestoppt. **Um die Regelung wieder zu starten, muss der Regler kurz stromlos geschaltet werden.** Wenn der dig. Eingang immer noch aktiv ist, bleibt der Verdichter ausgeschaltet.

Odc Regelweise unmittelbar nach Tür-Öffnung, also schon bevor Tür-Alarm angezeigt wird (Par. rrd beachten !): **nein** = Regelung bleibt unverändert; **Fan** = Gebläse AUS; **CPr** = Verdichter AUS; **F_C** = Verdichter + Gebläse AUS

rrd Neustart der Regelung, nachdem Tür-Alarm (Verzögerungszeit did) signalisiert wurde(0-255 min.): Verzögerungszeit in Minuten nach Meldung Tür-Alarm „dA“.

ENERGY SAVING

ESP Fühler zuweisen für Energiesparbetrieb: (nP=kein Fühler - P1 - P2 - P3 - P4 - P5 – tEr).

HES Temperaturänderung während ES-Betrieb: (-30÷30°C / -54÷54°F) Während des Energiesparbetriebs ist der Sollwert verändert: SET = SET + HES.

PEL ES-Betrieb startet, wenn das Licht ausgeschaltet ist: (n÷Y) n= nein; Y= ja, ES während Licht AUS und umgekehrt.

LAN MANAGEMENT

LMd LAN-Abtauungen synchronisieren: **y** = die Sektion (also der aktuelle Regler, dessen Parametersatz siehe aufgerufen haben), sendet den Abtaubefehl an andere Sektionen (nur an Regler die über LAN-Kabel verbunden sind, siehe obige Abb.), **n**= nein, unabhängig von anderen Kühlstellenreglern.

dEM LAN-Abtauungen synchronisiert beenden: **n**= nein, unabhängig von anderen Reglern; **y**= ja, das jeweilige Abtauende wird im LAN synchronisiert.

LSP LAN-Sollwert synchronisieren: **y**= bei Änderung des Temperatur-Sollwerts, werden alle anderen Sollwerte im LAN-Netzwerk ebenfalls überschrieben; **n**= nein, der Sollwert wird nur im aktuellen Regler geändert.

LdS LAN-Anzeige synchronisieren: **y**= ja, die aktuelle Anzeigewerte werden auch in anderen Sektionen (Reglern) angezeigt; **n**= nein

LOF LAN EIN/AUS-Synchronisation: Soll ein Einschaltbefehl oder Ausschaltbefehl (**stand-by**) immer an alle Regler in einer Sektion geschickt werden: **y**= ja; **n**= nein

LLi LAN Licht synchronisieren: Soll ein Einschaltbefehl oder Ausschaltbefehl für das Licht-Relais immer an alle Regler in einer Sektion geschickt werden: **y**= ja; **n**= nein

LAU LAN Hilfsausgang-AUX Synchr.: Soll ein Einschaltbefehl oder Ausschaltbefehl für das Hilfsrelais immer an alle Regler in einer Sektion geschickt werden: **y**= ja; **n**= nein

LES LAN Energiesparbetrieb synchronisieren: Soll der Befehl für die Sollwertänderung HES auch an alle anderen Regler im LAN geschickt werden: **y**= ja; **n**= nein

LSd Anzeige des externen Temperaturfühler-Messwerts: soll der lokale Fühlermesswert angezeigt werden oder der Messwert aus einer anderen Sektion: **y**= es soll der Messwert von einer anderen Sektion angezeigt werden und zwar der Regler, bei welchem LdS = y vorgegeben wurde; **n**= es wird der lokale Messwert angezeigt.

LPP Anzeige des externen Druck-Messwerts: **n**= nein, es wird der Druck der an diesem Regler angeschlossenen Drucksonde angezeigt; **Y**= der Druckmesswert wird über LAN zugewiesen;

StM Magnetventil – Steuerung über LAN: n= nein; Y= ja, eine generelle Kühlanforderung im LAN (oder besser gesagt im Kühlkreislauf) aktiviert das Magnetventil, welches mit am Verdichter-Relais angeschlossen ist; Zu beachten ist der Parameter **CrE: Kontinuierliche Regelung** : (n=Y) n= nein, Standard-Regelung; Y= ja, kontinuierliche Regelung (**EEV**).

KONFIGURATION DER FÜHLER

- P1C Konfiguration Fühler 1:** (nP – Ptc – ntc – PtM) **nP=** nicht vorhanden; **PtC=** Ptc; **ntc=** Ptc; **PtM=** Pt1000;
- Ot Kalibrierung Fühler 1:** (-12.0÷12.0°C/ -21÷21°F) Offset für Temperaturfühler.
- P2C Konfiguration Fühler 2:** (nP – Ptc – ntc – PtM) **nP=** nicht vorhanden; **PtC=** Ptc; **ntc=** Ptc; **PtM=** Pt1000;
- OE Kalibrierung Fühler 2:** (-12.0÷12.0°C/ -21÷21°F) Offset
- P3C Konfiguration Fühler 3:** (nP – Ptc – ntc – PtM) **nP=** nicht vorhanden; **PtC=** Ptc; **ntc=** Ptc; **PtM=** Pt1000;
- o3 Kalibrierung Fühler 3:** (-12.0÷12.0°C/ -21÷21°F) Offset
- P4C Konfiguration Fühler 3:** (nP – Ptc – ntc – PtM) **nP=** nicht vorhanden; **PtC=** Ptc; **ntc=** Ptc; **PtM=** Pt1000;
- o4 Kalibrierung Fühler 4:** (-12.0÷12.0°C/ -21÷21°F) Offset
- P5C Konfiguration Fühler 5:** (nP – Ptc – ntc – PtM – 420 – 5Vr) **nP=** nicht vorhanden; **PtM=** Pt1000; **420=** 4÷ 20mA; **5Vr=** 0÷5V ratiometrisch; (**nur bei XM679K**)
- o5 Kalibrierung Fühler 5:** (-12.0÷12.0°C/ -21÷21°F) Offset (**nur bei XM679K**)
- P6C Konfiguration Fühler 6:** (nP – Ptc – ntc – PtM) **nP=** nicht vorhanden; **PtC=** Ptc; **ntc=** Ptc; **PtM=** Pt1000; (**nur bei XM679K**)
- o6 Kalibrierung Fühler 6:** (-12.0÷12.0°C/ -21÷21°F) Offset. (**nur bei XM679K**)

ZU SERVICEZWECKE

- CLt Statistik für Kühlzeiten:** Der angezeigte prozentuale Wert ist für statistische Zwecke bestimmt. Wenn z.B. innerhalb 40 Stunden tatsächlich 20 Stunden gekühlt wurde, wird in Parameter CLt = 50% angezeigt. Also wäre 50% die effektive Kühldauer während der Regelphase (nicht ausgeschaltet oder stand-by), welche das XM600 errechnet hat.
- tMd Verbleibende Zeit bis zur nächsten Abtauung** (nur bei Abtauungen in Intervallen und nicht verfügbar bei Echtzeitabtauungen)

NETZWERKE (LAN und RS485)

- LSn LAN Anzahl der Sektionen** (1 ÷ 8) Die Gesamtanzahl aller Sektionen (Sektion=XM600K im LAN wird angezeigt). Automatische Suche -> nur Anzeige !
- Lan LAN serielle Adresse für die Sektionen im LAN** (1 ÷ LSn) Identifiziert den XM600K im LAN-Netzwerk (max. 8 Sektionen pro LAN – local area network) sind möglich. Beispielsweise für 1x Kreislauf mit 3x Verdampfer: 3x Sektionen (XM600K). Automatische Vergabe -> nur Anzeige !

Adr RS485 serielle Adresse im ModBus (1÷247): Identifiziert das XM600K im ModBus-Netzwerk, z.B. für das **XWEB 500** Datenaufzeichnungs- und Fernwartungssystem.

SONSTIGES

- Rel Software-Version:** (nur Auslesewert) Software-Version des Mikroprozessors
- Ptb Parameter-Tabelle:** (nur Auslesewert) Code für die Vorprogrammierung (Werkseinstellung) aller Parameter.
- Pr2 Zugang zur Service-Ebene – ALLE Parameter werden angezeigt** (Passwort-geschützt).

3. ALARMMELDUNGEN

“RTC” – Meldung bedeutet:

Die Echtzeituhr muss überprüft und ev. korrigiert werden !

Meldung	Ursache	Ausgänge
“PON”	Tastatur an der Anzeige- und Bedieneinheit ist entriegelt.	Regelung unbeeinflusst
“POF”	Tastatur an der Anzeige- und Bedieneinheit ist verriegelt. Licht- und Hilfsrelais können weiterhin ein- und ausgeschaltet werden.	Regelung unbeeinflusst
“rst”	Alarm-Quittierung	Alarm-Relais quittiert
“nOP”	Fühler nicht vorhanden	Verdichter-Ausgang gemäss par. “Con” / “COF”
“P1”	Fühler 1 defekt	Verdichter-Ausgang gemäss par. “Con” / “COF”
“P2”	Fühler 2 defekt	Abtauungen über Zeit (MdF)
“P3”	Fühler 3 defekt	Regelung unbeeinflusst
“P4”	Fühler 4 defekt	Regelung unbeeinflusst
“P5”	Fühler 5 defekt	Regelung unbeeinflusst
“P6”	Fühler 6 defekt	Regelung unbeeinflusst
“HA”	Hochtemperatur-Alarm	Regelung unbeeinflusst
“LA”	Tieftemperatur-Alarm	Regelung unbeeinflusst
“HAd	Abtaufühler: Hochtemp.-Alarm	Regelung unbeeinflusst
“LAd”	Abtaufühler: Tieftemp.-Alarm	Regelung unbeeinflusst
“HAF”	Gebälsefühler: Hochtemp.-Alarm	Regelung unbeeinflusst
“LAF”	Gebälsefühler: Tieftemp.-Alarm	Regelung unbeeinflusst
“StP”	Stopp gemäss “Regelpause”	Verdichter und Ventil AUS
“MSn”	Stopp wegen max. Anzahl Regelpausen	Verdichter und Ventil AUS
“PA” o. “PAL”	Pressostat-Alarm	Regelung gestoppt
“rtc”	Echtzeituhr überprüfen	Regelung unbeeinflusst
“rtf”	Echtzeituhr-Fehler	Regelung unbeeinflusst
“dA”	Türkontakt hat ausgelöst	Verdichter und Gebläse starten wieder gemäss Par. rrd und odc
“EA”	Externer Alarm (dig. Eingang)	Regelung unbeeinflusst
“CA”	Ernsthafter externer Alarm (dig. Eingang) Par. (i1F=bAL)	Regelung gestoppt
“EE”	EEPROM - Fehler	Regelung gestoppt
“LOP”	Min. Saugdruck	Gemäss dML

Meldung	Ursache	Ausgänge
"MOP"	Max. Saugdruck	Gemäss dML
"LSH"	Min. Überhitzung	Ventil geschlossen
"MSH"	Max. Überhitzung	Regelung unbeeinflusst

3.1 "EE" ALARM

Bei Anzeige "EE" ist ein interner Speicherfehler aufgetreten. Beispielsweise wenn ein Plausibilitätsfehler vorliegt. In diesem Fall wird das Alarm-Relais aktiviert.

3.2 ALARM - QUITTIERUNG

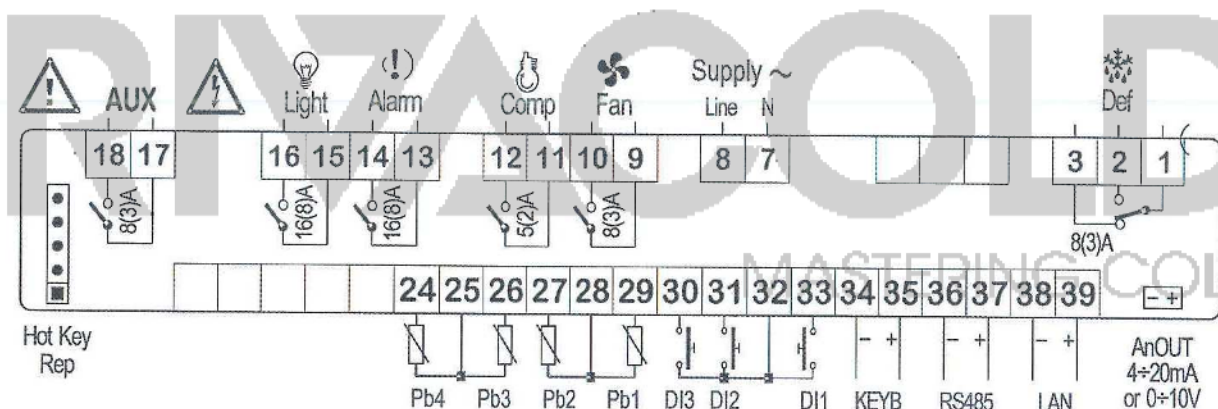
Die Fühler-Alarme "P1" bis "P6" werden erst nach einigen Sekunden, nachdem der Fehler aufgetreten ist, angezeigt. Sobald der Fehler behoben ist, wird die Meldung nach einigen Sekunden automatisch quittiert. Bitte überprüfen Sie, vor einem ev. Austausch des Fühlers, zuerst deren Anschlüsse.

Die Temperatur-Alarme "HA", "LA", "HAD", „Lad“, „Haf“, „LAF“ werden automatisch quittiert, sobald die Alarm-Bedingungen nicht mehr bestehen oder wenn eine Abtauung beginnt.

Die Alarme **EAL** und **BAL** bleiben aktiv, Solange der digitale Eingang aktiviert ist. Wenn der dig. Eingang als Pressostat-Eingang konfiguriert wurde (ixF=bAL) muss das Gerät **manuell aus- und wieder eingeschaltet werden**.

4. ANSCHLUSSPLAN

4.1 XM670K–RIVACOLD FÜR WAND- UND DECKENAGGREGATE



5. WERKSVORGABEN

Lab	Default	Menü	Beschreibung	Bereich
Set	2	- - -	Sollwert	LS - US
REGELUNG				
Hy	2	Pr1	Hysterese	[0.1°C ÷ 25.5°C] [1°F ÷ 45°F]
Int	/	Pr1	Integralzeit	0 ÷ 255 s
CrE	/	Pr1	Schockfrosten	n(0) - Y(1)
LS	-5	Pr2	Min. Sollwert	[-55.0°C ÷ SET] [-67°F ÷ SET]
US	8	Pr2	Max. Sollwert	[SET ÷ 150.0°C] [SET ÷ 302°F]
odS	3	Pr1	Ausgangsverzögerung	0 ÷ 255 (min.)
AC	3	Pr1	Mindestausschaltdauer	0 ÷ 60 (min.)
CCt	0	Pr2	Schockfrostdauer	0 ÷ 24.0(144) (Std.10min)
CCS	2	Pr2	Schockfrost-Sollwert	[-55.0°C ÷ 150.0°C] [-67°F ÷ 302°F]
Con	15	Pr2	Notbetrieb Kompr. EIN	0 ÷ 255 (min.)

CoF	15	Pr2	Notbetrieb Kompr. AUS	0 ÷ 255 (min.)
CF	°C	Pr2	Masseinheit	°C(0) - °F(1)
rES	dE	Pr2	Auflösung bei °C	dE(0) - in(1)
Lod	P1	Pr2	Lokale Anzeige	nP(0) - P1(1) - P2(2) - P3(3) - P4(4) - P5(5) - P6(6) - tEr(7) - dEF(8)
rEd	P1	Pr2	Entfernte Anzeige	nP(0) - P1(1) - P2(2) - P3(3) - P4(4) - P5(5) - P6(6) - tEr(7) - dEF(8)
dLy	0	Pr1	Anzeigeverzögerung	0 ÷ 24.0(144) (Min.10s)
rPA	P1	Pr1	Regelfühler A	nP(0) - P1(1) - P2(2) - P3(3) - P4(4) - P5(5)
rPb	nP	Pr1	Regelfühler B	nP(0) - P1(1) - P2(2) - P3(3) - P4(4) - P5(5)
rPE	100	Pr1	Virtueller Fühler	0 ÷ 100 (100=rPA, 0=rPb)

ABTAUUNG

dPA	P2	Pr1	Abtaufühler A	nP(0) - P1(1) - P2(2) - P3(3) - P4(4) - P5(5)
dPb	nP	Pr1	Abtaufühler B	nP(0) - P1(1) - P2(2) - P3(3) - P4(4) - P5(5)
dPE	100	Pr1	Virtueller Fühler	0 ÷ 100 (100=dPA, 0=dPb)
tdF	in	Pr1	Abtauart	EL(0) - in(0)
EdF	in	Pr1	Abtaumode	rtc(0) - in(1)
Srt	150	Pr1	Abtausollwert	[-55.0°C ÷ 150°C] [-67°F ÷ 302°F]
Hyr	2	Pr1	Hysterese Srt	[0.1°C ÷ 25.5°C] [1°F ÷ 45°F]
tod	255	Pr1	Time out Srt	0 ÷ 255 (min.)
dtP	0,1	Pr1	Min. Temp.differenz	[0.1°C ÷ 50.0°C] [1°F ÷ 90°F]
ddP	60	Pr1	Verzög. Abtaustart	0 ÷ 60 (min.)
d2P	n	Pr1	Abtau v. 2 Fühler	n(0) - Y(1)
dtE	10	Pr1	Abtauende Fühler A	[-55.0°C ÷ 50.0°C] [-67°F ÷ 122°F]
dtS	8	Pr1	Abtauende Fühler B	[-55.0°C ÷ 50.0°C] [-67°F ÷ 122°F]
idF	4	Pr1	Abtauintervalle	0 ÷ 120 (Std.)
MdF	15	Pr1	Max. Abtaudauer	0 ÷ 255 (min.)
dSd	0	Pr1	Abtauverzögerung	0 ÷ 255 (min.)
dFd	dEF	Pr1	Anzeige w. Abtauung	rt(0) - it(1) - SEt(2) - dEF(3)
dAd	0	Pr1	Abtauanzeige time out	0 ÷ 255 (min.)
Fdt	2	Pr1	Abtropfzeit	0 ÷ 255 (min.)
dPo	n	Pr1	Sofortige Abt. START	n(0) - Y(1)
dAF	0	Pr1	Abtau.verzög. Schockf.	0 ÷ 24.0(144) (Std.10min)

GEBLÄSE

FPA	P2	Pr1	Gebälsefühler A	nP(0) - P1(1) - P2(2) - P3(3) - P4(4) - P5(5)
FPb	nP	Pr1	Gebälsefühler B	nP(0) - P1(1) - P2(2) - P3(3) - P4(4) - P5(5)
FPE	100	Pr1	Virtueller Fühler	0 ÷ 100 (100=FPA, 0=FPb)
FnC	C-n	Pr1	Gebälsebetrieb	C-n(0) - O-n(1) - C-y(2) - O-y(3)
Fnd	3	Pr1	Gebäl.verzög nach Abtauung	0 ÷ 255 (min.)
Fct	0	Pr1	Gebälsehysterese	[0.0°C ÷ 50.0°C] [0°F ÷ 90°F]
FSt	12	Pr1	Gebäl.STOPP-Temperatur	[-55.0°C ÷ 50.0°C] [-67°F ÷ 122°F]
FHy	2	Pr1	Hysterese FSt	[0.1°C ÷ 25.5°C] [1°F ÷ 45°F]
Fod	0	Pr1	Gebäl.Akt. o. Verdichter	0 ÷ 255 (min.)
Fon	0	Pr1	Gebälse EIN	0÷15 (min.)
FoF	0	Pr1	Gebälse AUS	0÷15 (min.)

ALARME

rAL	P1	Pr1	Fühler Temp.-Alarm	nP(0) - P1(1) - P2(2) - P3(3) - P4(4) - P5(5) - tEr(6)
ALC	rE	Pr1	Temp.-Alarm Konfig.	rE(0) - Ab(1)
ALU	10	Pr1	Hochalarm	[0.0°C ÷ 50.0°C o ALL ÷ 150.0°] [0°F ÷ 90°F o ALL ÷ 302°F]

ALL	10	Pr1	Tiefalarm	[0.0°C ÷ 50.0°C o -55,0°C ÷ ALU] [0°F ÷ 90°F o -67°F ÷ ALU°F]
AHy	2	Pr1	Hysterese	[0.1°C ÷ 25.5°C] [1°F ÷ 45°F]
ALd	0	Pr1	Alarmverzögerung	0 ÷ 255 (min.)
dLU	150	Pr2	Hochalarm Abtauung	[0.0°C ÷ 50.0°C o dLL ÷ 150.0°] [0°F ÷ 90°F o dLL ÷ 302°F]
dLL	-55	Pr2	Tiefalarm Abtauung	[0.0°C ÷ 50.0°C o -55,0°C ÷ dLU] [0°F ÷ 90°F o -67°F ÷ dLU°F]
dAH	1	Pr2	Hysterese Abtauung	[0.1°C ÷ 25.5°C] [1°F ÷ 45°F]
ddA	15	Pr2	Al.verzög. Abtauung	0 ÷ 255 (min.)
FLU	150	Pr2	Hochalarm Gebläse	[0.0°C ÷ 50.0°C o FLL ÷ 150.0°] [0°F ÷ 90°F o FLL ÷ 302°F]
FLL	-55	Pr2	Tiefalarm Gebläse	[0.0°C ÷ 50.0°C o -55,0°C ÷ FLU] [0°F ÷ 90°F o -67°F ÷ FLU°F]
FAH	1	Pr2	Hysterese Gebläse	[0.1°C ÷ 25.5°C] [1°F ÷ 45°F]
FAd	15	Pr2	Al.verzög. Gebläse	0 ÷ 255 (min.)
dAo	4	Pr1	Temp.alarmv. START	0 ÷ 24.0(144) (Std.10min)
EdA	60	Pr1	Alarmv. ENDE Abtau.	0 ÷ 255 min
dot	0	Pr1	Temp.alarm AUS Tür	0 ÷ 255 min
Sti	Nu	Pr2	Regelstoppintervall	"nu"(0) ÷ 24.0(144) (hour.10min)
Std	3	Pr2	Stoppdauer	1 ÷ 255 min
oA2	Alr	Pr2	2. Relais Konfiguration	CPr(0) - dEF(1) - FAn(2) - ALr(3) - LiG(4) - AUS(5) - db(6) - OnF(7)
oA5	dEF	Pr2	5. Relais Konfiguration	CPr(0) - dEF(1) - FAn(2) - ALr(3) - LiG(4) - AUS(5) - db(6) - OnF(7)
oA6	OnF	Pr2	6. Relais Konfiguration	CPr(0) - dEF(1) - FAn(2) - ALr(3) - LiG(4) - AUS(5) - db(6) - OnF(7)
AOP	OP	Pr1	Alarm-Relais Polarität	OP(0) - CL(1)
iAU	n	Pr1	Hilfsausg. Unabhängig	n(0) - Y(1)
DIGITALE EINGÄNGE				
i1P	OP	Pr1	Polartität dig. Eing. 1	OP(0) - CL(1)
i1F	dor	Pr1	Konfig. dig. Eingang 1	EAL(0) - bAL(1) - PAL(2) - dor(3) - dEF(4) - AUS(5) - LiG(6) - OnF(7) - Htr(8) - FHU(9) - ES(10) - Hdy(11)
d1d	10	Pr1	Verzö. dig. Eingang 1	0 ÷ 255 (min.)
i2P	OP	Pr1	Polartität dig. Eing. 2	OP(0) - CL(1)
i2F	bAL	Pr1	Konfig. dig. Eingang 2	EAL(0) - bAL(1) - PAL(2) - dor(3) - dEF(4) - AUS(5) - LiG(6) - OnF(7) - Htr(8) - FHU(9) - ES(10) - Hdy(11)
d2d	0	Pr1	Verzö. dig. Eingang 2	0 ÷ 255 (min.)
i3P	OP	Pr1	Polartität dig. Eing. 3	OP(0) - CL(1)
i3F	PAL	Pr1	Konfig. dig. Eingang 3	EAL(0) - bAL(1) - PAL(2) - dor(3) - dEF(4) - AUS(5) - LiG(6) - OnF(7) - Htr(8) - FHU(9) - ES(10) - Hdy(11)
d3d	90	Pr1	Verzög. dig. Eingang 3	0 ÷ 255 (min.)
nPS	3	Pr1	Anzahl Pressostatsch.	0 ÷ 15
OdC	Fan	Pr1	Tür: Verdi. / Gebläse	no(0) - FAn(1) - CPr(2) - F-C(3)
rrd	0	Pr1	Tür: Regelneustart	0 ÷ 255 (min.)
ENERGY SAVING				
ESP	P1	Pr1	ES-Fühlerzuordnung	nP(0) - P1(1) - P2(2) - P3(3) - P4(4) - P5(5) - tEr(6)
HES	0	Pr1	Temp.änd. w. ES	[-30.0°C ÷ 30.0°C] [-54°F ÷ 54°F]

PEL	n	Pr1	ES EIN währ. LICHT	n(0) – Y(1)
LAN MANAGEMENT				
LMd	y	Pr2	Abtausynchron.	n(0) – Y(1)
dEM	y	Pr2	Synchr. Abtauende	n(0) – Y(1)
LSP	n	Pr2	Synchr. Sollwert	n(0) – Y(1)
LdS	n	Pr2	Synchr. Anzeige (LAN)	n(0) – Y(1)
LOF	n	Pr2	Synchr. EIN/AUS	n(0) – Y(1)
LLi	y	Pr2	Synchr. Licht	n(0) – Y(1)
LAU	n	Pr2	Synchr. Hilfsrelais	n(0) – Y(1)
LES	n	Pr2	Synchr. ES	n(0) – Y(1)
LSd	n	Pr2	Anzeige ext. Fühler	n(0) – Y(1)
LPP	n	Pr2	Druckwert via LAN	n(0) – Y(1)
StM	n	Pr2	Kühlanford. Via LAN	n(0) – Y(1)
FÜHLER KONFIGURATION				
P1C	ntc	Pr2	P1 Konfiguration	nP(0) - Ptc(1) - ntc(2) - PtM(3)
ot	0	Pr2	P1 Kalibrierung	[-12,0°C ÷ 12,0°C] [-21°F ÷ 21°F]
P2C	ntc	Pr2	P2 Konfiguration	nP(0) - Ptc(1) - ntc(2) - PtM(3)
oE	0	Pr2	P2 Kalibrierung	[-12,0°C ÷ 12,0°C] [-21°F ÷ 21°F]
P3C	nP	Pr2	P3 Konfiguration	nP(0) - Ptc(1) - ntc(2) - PtM(3)
o3	0	Pr2	P3 Kalibrierung	[-12,0°C ÷ 12,0°C] [-21°F ÷ 21°F]
P4C	nP	Pr2	P4 Konfiguration	nP(0) - Ptc(1) - ntc(2) - PtM(3)
o4	0	Pr2	P4 Kalibrierung	[-12,0°C ÷ 12,0°C] [-21°F ÷ 21°F]
SERVICE				
CLt	/	Pr1	Öffnungsgrad (C.R.O.)	(Auslesewert)
tMd	/	Pr1	Zeit bis nä. Abtauung	(Auslesewert)
LSn	/	Pr1	Anzahl XM600 im LAN	1 ÷ 8 (Auslesewert)
LAn	/	Pr1	Adresse XM600 im LAN	1 ÷ 247 (Auslesewert)
SONSTIGES				
Adr	1	Pr1	Modbus – Adresse	1 ÷ 247
rEL	/	Pr1	Firmware Version	(Auslesewert)
Ptb	/	Pr1	Parameter-Tabelle	(Auslesewert)
Pr2	/	Pr1	PR2 Service-Ebene	

6. MENÜ: SEKTIONEN (LAN)

Beispiel: Mehrere Verdampferzonen. In diesem Fall an den Anschlüssen LAN die XM600 durchverdrahten (+zu + und – zu -). Damit erhält man ein kleines LAN- Netzwerk.

Ein einzige Anzeige- und Bedieneinheit **CX660** kann die lokale Sektion (einzelner Regler) oder alle Regler ansprechen. Dies ist abhängig von den Parametervorgaben im Kapitel LAN-Management. Nachstehend wird beschrieben, wie man eine Sektion (= ein Regler XM600) aufruft. Im Kapitel LAN-Management sind auch Parametervorgaben möglich, welche Kommandos an alle Regler, welche im LAN verdrahtet sind, ansprechen. Beispielsweise Parameter LMD = y: Die aktuelle Sektion (Regler) sendet den Befehl „Abtaustart“ an alle weiteren Regler im LAN-Netzwerk.

! VORAUSSETZUNGEN !

Die LAN-Adressierung wird automatisch durchgeführt (Par. Lsn und Lan). Voraussetzung ist jedoch die manuelle Vorgabe der Par. ADR in jedem einzelnen XM679K! Manuell bedeutet, dass man das CX660-Bedienteil an jedem noch nicht


adressierten XM679K anschliessen muss! und dann Par. ADR jeweils unterschiedlich vorgibt. Am besten gleich im Schaltplan notieren.

Danach ist das Netzwerk komplett! Alle XM600-Adressen (Par. ADR) werden im XWEB 300/500/3000/5000 gefunden (falls verwendet) und auch im jeweiligen LAN-Netz (Verdampferpakete) via CX660 funktioniert das Ansprechen über Sektionen (siehe unten). Die Parameter Lsn und Lan werden automatisch vom System vergeben und sind nur Auslesewerte!

Regler die via LAN miteinander verbunden sind, werden durch ein dauerhaftes Leuchten der grünen LED (=alles OK!) auf der XM600-Platine gekennzeichnet. Dann ist alles in Ordnung! Blinkt die grüne LED gibt es ein Adressierungsproblem! Dann bitte nochmals die Parameter ADR prüfen. Müssen im gesamten Netzwerk unterschiedlich sein!

! Eine Sektion über Bedienteil (z.B. CX660) in Ebene „SEC“ auswählen !

Wenn z.B. 1x Bedienteil am Master und bis zu 7x Slave vorhanden sind, verbunden über LAN. Vorher mit ADR unterschiedlich adressieren (siehe oben!).

1. 3s **HOCH**-Taste,  leuchtet und **SEC (Sektion)** wird angezeigt.
2. 1x **“SET”**, danach wird **LOC** angezeigt.
3. Mit **AUF** – oder **AB**-Taste die gewünschte Sektion auswählen (**SE1, SE2, ... SE8**) oder **LOC** (lokaler Zugang – Parameteränderung erfolgt nur auf dieser Sektion = XM600-Platine) und **ALL** (die Parameteränderung erfolgt auch auf allen anderen Sektionen = XM600-Platinen). 1x **“SET”** zum Bestätigen
4. Bei Auswahl einer Sektion (SE1 bis SE8) wird dessen Parametersatz aufgerufen, welcher auch verändert werden kann. Mit **AUF** – oder **AB**-Taste die gewünschte Parameterbezeichnung aufrufen.
5. **SET + AUF**-Taste um das Menü zu verlassen oder einige Sekunden warten.

7. PROGRAMMIER – KARTE “HOT-KEY”

Mittels **Hot-Key** können Parameter ausgelesen und auch in das Gerät, in den internen E2-Speicher, geschrieben werden. Anschluss an dem dafür vorgesehenen TTL-Anschluss.

7.1 DOWNLOAD = PARAMETER VOM HOT-KEY IN DAS REGELGERÄT ÜBERTRAGEN

1. Das Regelgerät ausschalten oder in stand-by setzen.
2. Den HOT-KEY in die vorgesehene Position einstecken.
3. Das Regelgerät wieder einschalten! Der DOWNLOAD startet und es wird **“doL”** angezeigt.
4. Der "Hot Key" kann nach ca. 10 Sekunden entfernt werden.

Am Ende der Datenübertragung sind folgende Meldungen möglich:

“end” für eine korrekte Datenübertragung.

“err” für eine gescheiterte Datenübertragung. In diesem Fall bitte nochmals die HOCH-Taste betätigen, um den Vorgang zu wiederholen. Wenn Sie den Vorgang abbrechen möchten, den **“Hot Key”** einfach entfernen.

7.2 UPLOAD = PARAMETER IN DEN HOT-KEY ÜBERTRAGEN

1. Die gewünschten Parameterwerte im Regelgerät vorgeben.
2. Den HOT-KEY in die vorgesehene Position einstecken. Das Regelgerät muss hierbei eingeschalten sein ! Danach 1x die HOCH-Taste betätigen. Einige Sekunden steht in der Anzeige "uPL" (= upload).
3. Der "Hot Key" kann nach ca. 10 Sekunden entfernt werden.

Am Ende der Datenübertragung sind folgende Meldungen möglich:

"end" für eine korrekte Datenübertragung.

"err" für eine gescheiterte Datenübertragung. In diesem Fall bitte nochmals die HOCH-Taste betätigen, um den Vorgang zu wiederholen. Wenn Sie den Vorgang abbrechen möchten, den "Hot Key" einfach entfernen.

8. HAFTUNG & URHEBERRECHT

Haftung

Es handelt sich um eine Übersetzung des Handbuchs der Firma Dixell S.p.A., I-32010 Pieve d'Alpago (BL) ITALY, Z.I. Via dell'Industria, 27. Die Übersetzung wurde nach bestem Wissen und Gewissen durchgeführt. Eine Haftung auf Vollständigkeit und Richtigkeit wird nicht übernommen, auch können wir keine Haftung für Fehler oder Schäden, die durch Nutzung des Handbuchs oder der Software (XWEB-Systeme, Progtool, Hotkey,...) resultieren übernehmen. Es gelten ferner unsere AGB's.

Urheberrecht

Alle Rechte an diesem Handbuch liegen bei der Firma Cool Italia GmbH / Fellbach. Das vorliegende Handbuch darf weder ganz noch auszugsweise ohne die schriftliche Genehmigung der Firma Cool Italia GmbH reproduziert, übertragen, umgeschrieben oder in eine andere Sprache übersetzt werden. Das Handbuch wurde mit Sorgfalt erstellt und alle erdenklichen Massnahmen getroffen, um die Richtigkeit der vorliegenden Produktdokumentation zu gewährleisten. Da jedoch ständig Verbesserungen an der Hard- und Software vorgenommen werden, behält sich die Firma Cool Italia GmbH das Recht vor, jederzeit und ohne Vorankündigung Änderungen und Korrekturen vorzunehmen.

RIVACOLD
MASTERING COLD