

XT120C - XT121C - XT120D - XT121D

3 Punkt-Regler & Neutralzonenregler
konfigurierbarer Fühlereingang



1. ANSCHLUSS- UND SICHERHEITS-HINWEISE

1.1 BITTE VOR DEM ANSCHLUSS BEACHTEN

- Die XT120/XT121C Serie ist für den Fronttafelbau vorgesehen. (XT120D/XT121D für DIN Schienenmontage) Es ist ein Ausschnitt von 29 x 71 mm notwendig, in der der Regler eingesetzt und anschließend mit der mitgelieferten Befestigungsklammer fixiert wird. Zum Erreichen des frontseitigen Schutzgrades IP65 wird empfohlen eine Gummidichtung (Dixell-Artikelnr.: GU00000) anzubringen. Der Einbau der Regler an feuchtigkeits- oder schmutzanfälligen Orten sollte vermieden werden, ebenso der Einbau an nahe liegenden elektromagnetischen Feldern.

1.2 SICHERHEITSHINWEISE

- Die elektrischen Anschlüsse sind entsprechend der Schaltbilder unter Punkt 15 anzuschließen.
- Der Anschluss darf nur von einer Elektrofachkraft, oder einer unterwiesener Person durchgeführt werden.
- Es wird empfohlen die Frontseite des Reglers von Zeit zu Zeit mit einem weichen, mit Wasser und Seife getränkten Tuch zu säubern. Die Verwendung von scharfen Reinigungsmitteln, oder von Reinigern, die Lösungsmittel enthalten, ist zu vermeiden.
- Für die Regelgeräte gilt eine Gewährleistung bei konstruktiven Mängeln und Materialfehlern von 24 Monate ab Lieferdatum. Die Gewährleistungszusage ist beschränkt auf die Reparatur bzw. Ersatz des Regelgerätes. Im Falle einer unsachgemäßen Handhabung erlischt der Gewährleistungsanspruch.

2. ALLGEMEINE BESCHREIBUNG

Die XT120/XT121 Serie sind mikroprozessorgesteuerte Digitalregler für die Temperatur, Feuchte oder Druckregelung. Die Istwerte, sowie die Schaltzustände der Relais werden entsprechend im Display angezeigt. Die Programmierung des Regelgerätes erfolgt über vier an der Frontseite angebrachte Tasten, oder über die PC-Software in Verbindung mit dem Dixell Wizmate. Selbstverständlich stehen hier die Funktionen der Hot-Key Programmierung uneingeschränkt zur Verfügung. Bitte beachten Sie den Bestellcode für die unterschiedlichen Gerätetypen (Temperaturregelung/Feuchte- bzw. Druckregelung).
Temperatur = XT12X-XXXTU
Feuchte/Druck = XT12X-XXXAU

3. VOR DER INSTALLATION

3.1 FÜHLERTYP VORGEBEN



Auf dem Typenschild des Reglers ist der jeweilige Eingangstyp (Temperatur/Feuchte/Druck) vermerkt, wenn dieser Eingangstyp nicht dem angeschlossen Fühlertyp entspricht bitte Eingangstyp vorgeben wie folgt:

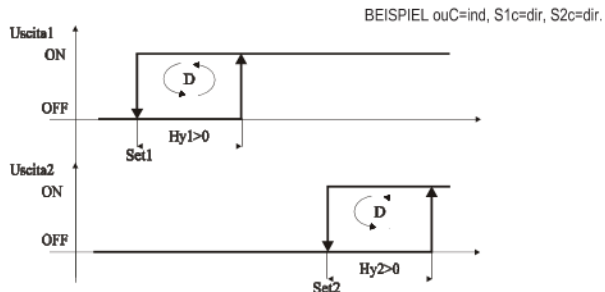
3.1.1 Fühlertyp vorgeben

- 3s lang Tasten SET1+ AB zusammen gedrückt halten.
- Mit den Pfeiltasten Parameter Pbc (Fühlertyp) anwählen, danach 1x SET1-Taste drücken um die aktuelle Vorgabe zu sehen und über die Pfeiltasten zu ändern.
 - Temperaturregler: Pt=Pt100, J= Thermoel. J, c=Thermoel. K, S=Thermoel. S; Ptc=PTC; ntc=ntc.
 - Regler mit Strom bzw. Spannungseingang: cur=4+20mA, 0-1= 0+1V, 10= 0+10V
- 1x SET1-Taste um die Vorgabe zu bestätigen.
- Gerät kurz stromlos schalten

4. REGELUNG

4.1 ZWEI VONEINANDER UNABHÄNGIGE RELAIS-AUSGÄNGE (VORGABE BEI PARAMETER OUC = „IND“)

Beispiel: Vorgabe der Sollwerte SET1 = 50°C und SET2 = 20°C. Bei Parametervorgabe OUC=ind sind beide Sollwerte völlig unabhängig voneinander. Außerdem muß die Regelwirkung vorgegeben werden. Für das Regelrelais Nr. 1 Par. S1c=in (heizen, befeuchten, etc.) oder S1c=dir (kühlen, entfeuchten, etc.). Für das Regelrelais Nr.2 ebenfalls vorgeben (S2c=in oder S2c=dir).



4.2 ZWEI VONEINANDER ABHÄNGIGE RELAIS-AUSGÄNGE (VORGABE BEI PARAMETER OUC = DIP)

4.2.1 3 PUNKT-REGLER

Beispiel: Vorgabe des Sollwertes SET1 = 50°C (für Regelrelais Nr. 1). Danach Vorgabe einer Zahl bei SET2 = 5 Kelvin (Delta-Wert). Als Sollwert ergibt sich dann SET2=55°C (SET2 = SET1+Delta-SET2). Wird danach der SET1 z.B. um 2 Kelvin erhöht auf 52°C, erhöht sich im selben Maß der SET2, also ebenfalls um 2 Kelvin auf 57°C. Die Regelwirkung ebenfalls wie im Kapitel 4.1 vorgeben. Analog ergeben die Sollwertvorgabegrenzen für SET2 aus LS2 = SET1 minus Delta-LS2 und HS2 = plus Delta-HS2.

4.2.2 NEUTRALZONEN-REGLER (SET2=0 Kelvin; LS2=0 und US2=0)

Beispiel: Vorgabe des Sollwert SET1 = 50°C (für Regelrelais Nr. 1). Um eine Neutralzonen-Regelverhalten zu konfigurieren bitte immer vorgeben: SET2 = 0 Kelvin; LS2=0 und US2=0.

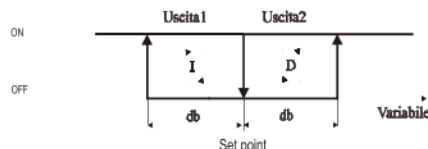
Funktion des Relais 1 (im nachstehenden Bild „uscita1“ = Regelausgang 1) konfigurieren: S1C=in (heizen) und Hy1= -2 Kelvin).

Funktion des Relais 2 (im nachstehenden Bild „uscita2“ = Regelausgang 2) konfigurieren: S2C=dir (kühlen) und Hy2= + 2 Kelvin). Parameter ouc = DIP

Ergebnis (siehe nachstehendes Bild):

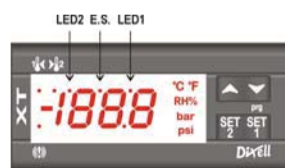
SET1 = Set Point; db = Hy1 = Hy2

Bei Unterschreiten der Neutralzone SET1 minus Hy1 wird geheizt (Relais 1 aktiviert) bis wieder der Sollwert SET1 erreicht wird. Übersteigt die Raumtemperatur die Neutralzone SET1 plus Hy2 wird Relais 2 aktiviert (kühlen) und genau bei SET1 wieder abgeschaltet.



Anmerkung: In Hy1 und Hy2 können auch unterschiedliche Werte vorgeben werden. Damit lässt sich der Abschaltpunkt innerhalb der Neutralzone verändern!

5. FRONTBEDIENUNG



- SET1:
- Zur Anzeige und Änderung des Sollwertes1
 - Während der Programmierung zur Parameterauswahl und Bestätigung einer Vorgabe
 - Gerät in Stand-by schalten (Parameter onF = yes). Zum Ausschalten /Einschalten Taste 4s gedrückt halten



- SET2:
- Zur Anzeige und Änderung des Sollwertes2
 - Pfeil AUF/AB:
 - Während der Programmierung zur Parametersuche und Werterhöhung einer Vorgabe

Schnellauf durch gedrückt halten der Taste

TASTENKOMBINATIONEN:

- AUF + AB Tastatur verriegeln & entriegeln (Meldung POF = verriegelt) bzw. PON = entriegelt)
- SET1 + AB Eintritt in Programmierenebene
- SET1 +AUF Zurück zur Raumtemperaturanzeige

5.1 BEDEUTUNG DER LED-ANZEIGEN

Die LED-Symbole und Punkte in der Anzeige zeigen verschiedene Informationen an. Nachstehend eine Liste e mit allen ev. LED-Anzeigen.

LED	MODE	FUNKTION
	EIN	Ausgang 1 aktiv
	EIN	Ausgang 2 aktiv
LED1	BLINKT	Programmierenebene (blinkt zusammen mit LED2)
LED2	BLINKT	Programmierenebene (blinkt zusammen mit LED1)
E.S.	EIN	Energiesparmodus (zweiter Sollwert) wurde über digitalen Eingang aktiviert.
	EIN	- Signalisierung eines Alarm-Zustandes - Befindet man sich in der Programmierenebene "Pr2", die nur mit Paßwort erreichbar ist, wird durch das Leuchten der Alarm-LED signalisiert, daß der angezeigte Parameter auch in der ersten Parameterebene "Pr1" (ohne Paßwort) erreichbar ist.

5.2 SOLLWERT EINSEHEN (SET1 ODER SET2)

- SET 1. 1x SET1, bzw. SET2 – Taste drücken um den Sollwert anzuzeigen

- zurück zum Betriebsmodus: 10s warten oder 1x SET-Taste drücken.

5.3 SOLLWERT ÄNDERN (SET1 ODER SET2)

- SET 1. SET1, bzw. SET2- Taste 3s gedrückt halten;

- Der Sollwert wird angezeigt und die LED1 & 2 blinken;
- Um den Sollwert zu ändern innerhalb von 10s die AUF oder AB – Taste betätigen.
- Zum Speichern 1x SET Taste drücken oder 10s warten.

5.4 EINGESCHRÄNKTE PARAMETERLISTE AUFRUFEN ("Pr1")

Programmierenebene "Pr1" ohne Passwort "Pr1" (Anwenderenebene):

- 1. 3s SET1 + AB gedrückt halten (LED1 & 2 blinken).
- 2. Der erste Parameter, der in der Anwenderenebene „Pr1“ präsent ist, wird angezeigt.

5.5 KOMPLETTE PARAMETERLISTE AUFRUFEN ("PR2")

Programmierebene "Pr2" mit allen Parametern (Service-Ebene). Ein Passwort ist erforderlich.

- "Pr1" - Ebene betreten, wie im vorigen Kapitel 5.4 beschrieben.
- "Pr2" - Parameter Pr2 über die Pfeil nach unten Taste anwählen und 1x "SET1" - Taste drücken.
- "PAS" blinkt, gefolgt von "0 - -". Die NULL blinkt.
- Mit AUF - Taste die jeweilige Ziffer vorgeben und jeweils mit 1x SET1 bestätigen.

Das Passwort lautet "321".

- War die Eingabe korrekt, werden alle Parameter des Regelgerätes angezeigt.

Andere Möglichkeit die Service-Ebene "Pr2" zu betreten:

Nach anlegen der Spannungsversorgung an dem Gerät, kann innerhalb der ersten 30s die Parameterebene PR2 direkt aufgerufen werden.

5.6 PARAMETER IN ANWENDEREBENE "PR1" HINZUFÜGEN / ENTFERNEN

„PROGRAMMIEREBNE BETRETEN“ ("PR2"). Wenn ein Parameter in der „PR1“-Ebene sichtbar ist, wird dies durch ein LED-Punkt angezeigt: (●) blinkt. Status veränderbar mit SET+ AB Taste.

5.7 PARAMETER-VORGABEN ÄNDERN

Parameter können wie folgt geändert werden:

- Programmierebene Pr1 oder Pr2 aufrufen
- Den gewünschten Parameter anwählen.
- 1x "SET1" , um die Parametervorgabe anzuzeigen.
- Mit der "AUF" oder "AB" Taste die Vorgabe ändern.
- 1x "SET1" zum speichern drücken. Danach wird automatisch die nächste Parameter-Kurzbezeichnung angezeigt. Nochmals 1x SET1 um die Vorgabe zu sehen. Wieder SET1, um zum nächsten Parameter zu gelangen usw.

Zurück zum Betriebsmodus: SET1 + AUF Taste drücken, oder 15s keine Taste drücken.

BEMERKUNG: Die Parametervorgabe wird in jedem Fall gespeichert. Gleichgültig wie die Parameterebene verlassen wurde.

5.8 TASTATUR BLOCKIEREN



- 3 s die AUF und AB - Taste gemeinsam gedrückt halten.
- Die Meldung "POF" wird einige Sekunden angezeigt. Danach kann nur noch der Sollwert eingesehen werden und auch die max. bzw. min. gespeicherte Temperatur.

5.9 TASTATUR ENTRIEGELN

3 s die AUF und AB - Taste gemeinsam gedrückt halten, bis "Pon" für einige Sekunden angezeigt wird.

5.10 STAND-BY

Gerät EIN/AUS-schalten: SET1 mind. 4s gedrückt halten. Nur wenn Parameter OnF=yes eingestellt wurde (während eines Stand-By wird „OFF“ angezeigt). Vorgang wiederholen, um das Gerät wieder einzuschalten.

6. FÜHLER UND MESSBEREICHE

Fühler	Untere Grenze	Obere Grenze
NTC	-40°C/-40°F	110°C / 230 °F
PTC	-50°C / -58°F	150°C / 302°F
Pt100	-200°C / -328°F	600°C / 1112°F
TcK	0°C / 32°F	1300°C / 1999°F
TcJ	0°C / 32°F	600°C / 1112°F
TcS	0°C / 32°F	1400°C / 1999°F

7. PARAMETER-LISTE

REGELUNG

- Hy1 Hysterese1 (der Vorgabe-Bereich ist abhängig vom Eingangstyp) Schalthysterese des Sollwerts1 mit positiven (kühlen) oder negativen (heizen) Werten (Regel-Wirkung mit S1C vorgeben). Der Parameter Hy1 darf nicht mit Null vorgegeben werden. Inverse Aktion mit positiver Schalthysterese.
- Hy2 Hysterese2: (wie Hy1). Schalthysterese für Sollwert 2. Regelwirkung S2C vorgeben.
- LS1 Untere Sollwert1-Grenze: Kleinste mögliche Sollwert-Vorgabe für SET1
LS1 bis US2 sind KEINE Regelparameter!
- LS2 Untere Sollwert2-Grenze: Kleinste mögliche Sollwert-Vorgabe für SET2.
- US1 Obere Sollwert1-Grenze: Größte mögliche Sollwert-Vorgabe für SET1.
- US2 Obere Sollwert2-Grenze: Größte mögliche Sollwert-Vorgabe für SET2.
- ouc Abhängigkeit der Sollwerte SET1 / SET2
(diP=abhängig; ind = unabhängig) Beschreibung siehe Kapitel 4
- S1C Regelwirkung: in=invers (heizen, befeuchten); dir= direkt (kühlen, entfeuchten).
- S2C Regelwirkung: in=invers (heizen, befeuchten); dir= direkt (kühlen, entfeuchten).
- AC Mindestausschaltdauer: (0+250 sek) des Regelrelais.
- on Mindesteinschaltdauer (0+250 sek) des Regelrelais.
- ono Verzögerungszeit zwischen zwei Aktivierungen der Regelrelais (0+120 min)

ALARME

- ALC Konfiguration des Alarmmanagement:
rE= relativ zum Sollwert (in Kelvin)
Ab= absolute Werte (in °C)
- ALL Temperatur-Tiefalarm: Bei ALC = Ab die Temperatur eingeben, bei der ein Alarm ausgelöst werden soll.
Bei ALC = rE Wert in Kelvin eingeben, bei der ein Alarm bezogen auf den Sollwert ausgelöst werden soll.
Verzögerungszeit ALd beachten.
- ALU Temperatur-Hochalarm: Bei ALC = Ab die Temperatur eingeben, bei der ein Alarm ausgelöst werden soll.
Bei ALC = rE Wert in Kelvin eingeben, bei der ein Alarm bezogen auf den Sollwert ausgelöst werden soll.
Verzögerungszeit ALd beachten.

ALH Hysterese für die Grenzwertalarne ALL und ALU: (0,1Kelvin+obere Messbereich). Automatische Alarmquittierung: Bei Hochalarm unterschreiten von ALU minus ALH und bei Tiefalarm bei überschreiten von ALL plus ALH.

ALd Alarmverzögerungszeit während des Betriebs : (0+999 min)

dAO Alarmunterdrückung nach Einschalten des Geräts: (0+23.5h) Unterdrückung von Alarmen nach Inbetriebnahme.

tbA Status des Alarmrelais bei XT121 nach dem Quittieren (eine beliebigen Taste drücken) bei einer Alarmsituation: oFF = Relais deaktiviert; on = Relais aktiviert.

AS Alarm-Relais konfigurieren (XT121): cL = schliesser, oP = öffener.

So1 Status des Regelrelais1 bei Fühlerfehler: oFF =geöffnet; on=geschlossen

So2 Status des Regelrelais2 bei Fühlerfehler: oFF =geöffnet; on=geschlossen

MESSWERT - ANZEIGE

LCI Unterer analoger Anzeigewert (nur bei den Eingängen: 4+20mA, 0+1V, 0+10V) (Vorgabebereich siehe Par. rES): Unterer Anzeigewert bei Stromeingang 4mA oder bei Spannungseingang 0V.

UCI Oberer analoger Anzeigewert (nur bei den Eingängen: 4+20mA, 0+1V, 0+10V) (Vorgabebereich siehe Par. rES): Oberer Anzeigewert bei Stromeingang 20mA oder bei Spannungseingang 1V, bzw. 10V.

OPb Kalibrierung des Fühlers: (abhängig vom Messbereich).

rES Auflösung: Die Auflösung für die Anzeige vorgeben.

in= Integer (-99+199); dEC= 1 Dezimalpunkt (-99.0+199.0),

cE = 2 Ziffern nach dem Dezimalpunkt (-99.00+199.00) nur bei Strom oder Spannungseingang,

irE = Integer, grosser Bereich (-999+1999) nur bei Strom oder Spannungseingang.

WARNUNG: wenn rES nachträglich verändert wird müssen alle Temperatur-bezogenen Parameter kontrolliert werden.

BEMERKUNG: Bei Thermoelementen ist keine Dezimalpunktwahl möglich.

UdM Maßfeinheit: Anzeige der Maßfeinheit direkt im Display. Abhängig davon, welche Reglertyp verwendet wird:

Typ TU: °C = Grad Celsius; °F = Grad Fahrenheit.

Typ AU: 4+20mA, 0+1V, 0+10V: 0= °C; 1= °F, 2= %RH, 3=bar, 4=PSI, 5=ohne Maßfeinheit.

PbC Fühlerart bzw. Eingangsart: Bei Temperaturfühler (Typ TU): Pt=Pt100J=Thermoelement"J",

c=Thermoelement"K"; S=Thermoelement"S"Pt=c=PTC, ntc=ntc

Bei Strom- oder Spannungseingang (Typ AU):

cur=4+20mA, 0-1= 0+1V, 10= 0+10V

P3F Konfiguration Pt100-Fühler, nur wenn Pt100 verwendet wird: no= Pt100 2-Leiter verdrahtet; yES= Pt100 3-Leiter verdrahtet.

ANALOGER AUSGANG – NUR BEI XT120D, XT121D - OPTIONAL

AOC Konfiguration analoger Ausgang (nur für Modelle mit analogen Ausgang):

AOC=Pb Messwert. Die Parameter LAO und UAO sind unabhängig und entsprechen absoluten Messwerten entsprechend dem Eingangsmesswert.

AOC=Er Messwert minus Sollwert. LAO und UAO beziehen sich auf den Sollwert

LAO Untere analoge Grenze: (nur für Modelle mit analogen Ausgang) kleinste Temperatur, Druck, etc. bezogen auf den Ausgangswert 4mA. Die Vorgabe kann absolut oder relativ zum Sollwert sein. Siehe par. AOC.

UAO Obere analoge Grenze: (nur für Modelle mit analogen Ausgang) höchste Temperatur, Druck, etc. bezogen auf den Ausgangswert 20mA. Die Vorgabe kann absolut oder relativ zum Sollwert sein. Siehe par. AOC.

SAO Analoger Ausgang bei Fühlerfehler (nur für Modelle mit analogen Ausgang):

SAO = oFF; analoger Ausgang = 40mA. SAO = on; analoger Ausgang = 20mA

DIGITALER EINGANG

HES Temperatur-Erhöhung/Senkung während des Energiesparbetriebs: (gesamter Meßbereich) Sollwert wird um HES erhöht / gesenkt während der Energiesparphase (Aktivierung über digitalen Eingang. Vorausgesetzt Parameter i1F = Es).

i1F Funktion des digitalen Eingangs: c-H = Regelwirkung umdrehen (z.B. heizen zu kühlen); oFF = Regler in Stand-by schalten.; AUS = nicht verwenden; HES = Energiesparmodus starten/stoppen; EAL = externer Alarm; bAL = ernsthafter, externer Alarm;

i1P Polarität des digitalen Eingangs:

CL : aktiv bei geschlossenen Kontakt

OP : aktiv bei geöffneten Kontakt

did Verzögerungszeit des dig. Eingangs: (0+255 min) Verzögerungszeit des externen Alarms (i1F= EAL oder i1F = bAL) und der entsprechenden Alarmierung.

SONSTIGES

Adr Serielle Adresse RS485 für XWEB-Aufzeichnungssysteme (1+247): Identifiziert das Gerät, wenn es in einem ModBUS System von Dixell eingebunden ist.

OnF Das Gerät in STAND-BY setzen, durch Gedrückthalten der SET-Taste von mind. 4 Sekunden. (während eines Stand-By wird „OFF“ angezeigt und der Regelbetrieb ist ausgeschaltet): no = nicht über Tastatur möglich

yes = STAND-BY aktivierbar und wieder deaktivierbar durch mind. 4s Gedrückthalten der SET-Taste

BEMERKUNG: Möchte man den Sollwert ändern, die SET-Taste nur ca. 2s gedrückt halten.

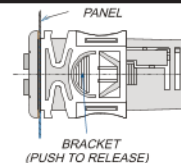
Ptb Nummer der Parametertabelle: (Parameter-Version, nur Auslesewert)

rEL Version: (Firmware-Version, nur Auslesewert)

Pr2 Zutritt zur Service-Programmierebene Pr2 (nur mit Passwort möglich)

8. INSTALLATION UND MONTAGE

Die Regelgeräte XT...C sind für einen Ausschnitt von 71x29mm vorgesehen. Das Gerät wird mit den beiden Befestigungsbügeln fixiert. Um die Frontschutzart IP65 zu gewährleisten, muß eine Gummidichtung hinter dem Frontrahmen gelegt werden (Dixell-Nr GU00000). Die Umgebungstemperatur für den Betrieb sollte zwischen 0 und 60 °C liegen. Vermeiden Sie starke Vibrationen, aggressive Gase, hohe Verschmutzung oder Feuchtigkeit. Für ausreichende Belüftung der Kühlschlitze muß gesorgt werden.



9. ELEKTRISCHE ANSCHLÜSSE

Die Geräte sind mit Schraubklemmen für einen max. Leitungsquerschnitt von 2,5 mm² konzipiert. Bevor die Spannungsversorgung angeschlossen wird, überprüfen Sie bitte, ob diese auf dem Typenschild der für das Gerät

vorgesehene entspricht. Bitte belasten Sie die Relais nicht mit höherer Leistungen als vorgegeben. Ansonsten schalten Sie bitte entsprechende Leistungsschütze oder Relais nach.

10. SERIELLE ANSCHLÜSSE

Das Gerät kann mittels Schnittstellenwandler XJ485 in ein Dixell-XWEB Aufzeichnungs- und Fernüberwachungssystem eingebunden werden. Dort werden Statusmeldungen, Alarme und Temperaturen, etc. gespeichert. Weiterleitung als Ausdruck, Fax , SMS oder e-mail möglich. Ein Fernzugriff auf die Daten, wie aber auch auf die Parameter, ist über Modem oder Netzwerktechnik möglich.

11. HOT KEY (PARAMETER – SPEICHERKARTE)

11.1 DOWNLOAD ("HOT KEY" -> REGELGERÄT)

Den gespeicherten Parametersatz des "Hot Key" in das Regelgerät schreiben.

1. Regler STROMLOS SCHALTEN oder über Tastenkombination in STAND-BY setzen. Die Stand-By Funktion wird im Kapitel "Frontbedienung" beschrieben.
2. Den "Hot Key" in die markierte Position am Regler bis zum Anschlag einstecken.
3. Den Regler wieder aktivieren.
4. Automatisch werden die Parametervorgaben des "Hot Key" in den Regler geschrieben. Während dieser Zeit blinkt die Meldung "DoL" in der Anzeige. Nach 10 Sekunden ist der Programmiervorgang beendet und der Normalbetrieb startet automatisch mit dem neuen Parametersatz.
5. Der "Hot Key" kann entfernt werden.

Am Ende der Datenübertragung sind folgende Meldungen möglich:

- a) "end" für eine korrekte Datenübertragung.
- b) "err" für eine gescheiterte Datenübertragung. In diesem Fall bitte das Gerät kurz stromlos schalten, um den Vorgang zu wiederholen. Wenn Sie den Vorgang abbrechen möchten, den "Hot key" einfach entfernen.

11.2 UPLOAD (REGELGERÄT -> "HOT KEY")

Die aktuellen Parametervorgaben des Regelgeräts in den "Hot Key" schreiben.

1. Wenn der Regler eingeschaltet ist, den "Hot key" in die vorgesehene Position einstecken. Danach 1x die HOCH-Taste betätigen. In der Anzeige steht die Meldung "uPL".
2. 1x "SET1"-Taste, um die Datenübertragung zu starten; "uPL" beginnt zu blinken.
3. Der "Hot Key" kann nach ca. 10 Sekunden entfernt werden.

Am Ende der Datenübertragung sind folgende Meldungen möglich:

- a) "end" für eine korrekte Datenübertragung.
- "err" für eine gescheiterte Datenübertragung. In diesem Fall bitte nochmals die SET1-Taste betätigen, um den Vorgang zu wiederholen. Wenn Sie den Vorgang abbrechen möchten, den "Hot key" einfach entfernen.

12. DIGITALER EINGANG

Die Regler haben einen potentialfreien digitalen Eingang. Mittels Parameter "1F" haben Sie 5 Konfigurationsmöglichkeiten.

12.1 REGELWIRKUNG UMKEHREN (11F = C-H)

Die Regelwirkung umkehren. Beispiel: Kühlen auf Heizen.

12.2 STAND-BY (11F = OFF)

Das Gerät in Stand-By schalten. OFF bleibt in der Anzeige.

12.3 ALLGEMEINER ALARM (11F = EAL)

Sobald der digitale Eingang aktiviert wurde und nach Ablauf der Alarmverzögerungszeit "did" wird "EAL" angezeigt. Die Regelung bleibt unberührt. Sobald der digitale Eingang wieder deaktiviert wird, ist auch die Alarmmeldung quittiert.

12.4 ERNSTHATER ALARM (11F = BAL)

Wie Kapitel 12.3, jedoch wird "bAL" angezeigt und die Regelung wird gestoppt. Sobald der digitale Eingang wieder deaktiviert wird, ist auch die Alarmmeldung quittiert.

12.5 ENERGIESPARMODUS (11F = HES)

Sobald der digitale Eingang aktiviert wurde, wird der Sollwert SET erhöht (SET+ HES). Sobald der digitale Eingang wieder deaktiviert wird, ist der Sollwert wieder SET.

13. ALARM-ANZEIGEN

Meld.	Ursache	Ausgänge (Alarm-Relais bei XT121)
"PFo"	Fühlerbruch oder Fühler nicht angeschlossen	Alarm-Ausgang EIN; Regelung gemäss Par. "So1"
"PFc"	Fühlerkurzschluss	Alarm-Ausgang EIN; Regelung gemäss Par. "So1"
"HA"	Hochalarm	Alarm-Ausgang EIN; die Regelung bleibt unberührt
"LA"	Tiefalarm	Alarm-Ausgang EIN; die Regelung bleibt unberührt
"EAL"	Externer Alarm	Die Regelung bleibt davon unberührt
"bAL"	Ernsthafter Alarm	Die Regelung wird gestoppt

13.1 STATUS DES ALARM-RELAIS

Status des Reglers	XT121C		XT121D	
	AS = CL	AS= oP	AS = CL	AS= oP
Gerät abgeschalten	5-6 gebrückt	5-6 gebrückt	23-24 gebrückt	23-24 gebrückt
Normalbetrieb	5-6 gebrückt	5-6 offen	23-24 gebrückt	23-24 offen
Es gibt einen Alarm	5-6 offen	5-6 gebrückt	23-24 offen	23-24 gebrückt

13.2 QUITTIERUNG AKUSTISCHER ALARM / ALARM-RELAIS

Der akustische Alarm kann durch Drücken einer beliebigen Taste deaktiviert werden. XT121C/XT121D: Der Status des Alarm-Relais ist abhängig von der Parametervorgabe tbA: tbA=yES auch das Alarm-Relais wird durch Drücken einer beliebigen Taste deaktiviert, bei tbA=no das Alarm-Relais bleibt aktiv, solange die Alarmsituation besteht. Die Alarmmeldung wird angezeigt, solange die Alarmsituation besteht und kann nicht quittiert werden.

13.3 AUTOMATISCHE ALARMQUITTIERUNG

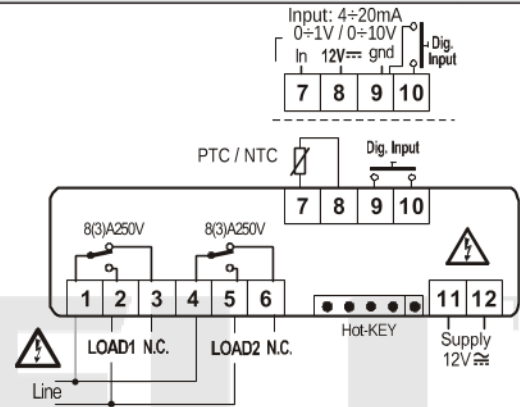
Fühleralarme "PFo", "PFc" werden einige Sek. verzögert angezeigt; Nach Fühler austausch einige Sekunden warten, erst danach wird wieder der Normalbetrieb aufgenommen. Bitte zuerst die Fühleranschlüsse vor einem ev. Fühler austausch überprüfen. Hoch- und Tiefalarme "HA" und "LA" sind sofort automatisch quittiert, sobald die Fühlermesswerte wieder im erlaubten Bereich zwischen HA und LA sind. Die Alarme "bAL" und "EAL" sind nach Deaktivierung des dig. Eingangs sofort quittiert.

14. TECHNISCHE DATEN

Gehäuse: ABS selbstlöschend.
 Abmessungen: XT...C Tafelbau-Gerät für Ausschnitt 29x71 mm.
 XT...D 3-DIN-Gehäuse 70x85mm, Tiefe 61mm
 Montage: XT...C für Tafelausschnitt 71x29mm
 XT...D für Hutschienenmontage
 Schutzart: IP20
 Frontschutzart: XT...C IP20 und IP65 bei XT...C-Modellen unter Verwendung der Gummidichtung (optional erhältlich)
 Anschlüsse: Schraubklemmen für einen Leitungsquerschnitt bis maximal 2,5mm²
 Hilfsenergie: 12VAC/DC, ±10%, 24VAC/DC ± 10% bei XT...D,
 230VAC ± 10%, 50/60Hz, 110VAC ± 10%, 50/60Hz (abhängig von der bestellten Ausführung)
 Leistungsaufnahme: 3 VA max.
 Anzeige: 3,5 Ziffern, LED rot, Höhe 12 mm.
 Eingänge: konfigurierbar NTC / PTC / Pt100 /Thermoelement J, K, S oder 4+20mA/ 0+1V/ 0+10V
 Relais: 2(3) X 8(3) A, 250Vac (3. Relais = Alarm-Relais bei XT121)
 Andere Ausgänge: akustischer Alarm (optional)
 Kind of action: 1B; Pollution grade: normal, Software class: A;
 Daten-Speicherung: Flash Speicher (EEPROM).
 Umgebungstemperatur für Betrieb: 0+60 °C
 Feuchte: 20+85% (ohne Kondensat)
 Meßbereich: gemäß Fühler
 Auflösung: bei Temperatur 0,1 °C / 1°C oder 1 °F
 Genauigkeit 25°C: besser als 0,5% des Messbereichs

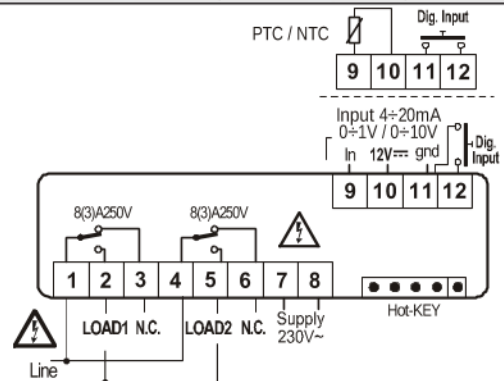
15. ANSCHLÜSSE

15.1 XT120C – 12V AC/DC ODER 24V AC/DC (ABH. VON BESTELLUNG)



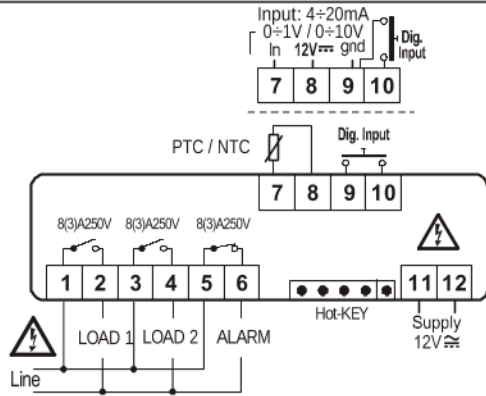
Fühler: Pt100= 7 – 9 (8); Thermoele. J, K, S = 7(+); 9(-), 12Vac/dc od. 24Vac/cd Hilfsenergie: 11-12 HOT-KEY Anschluß auch für XJ485 + CAB/RS1 (Dixell-Aufzeichnungssysteme)

15.2 XT120C – 230V AC ODER 115V AC (ABH. VON BESTELLUNG)



Fühler: Pt100=9 –11 (10); Thermoele. J, K, S = 9(+)- 11(-), 230Vac Hilfsenergie: 7-8 HOT-KEY Anschluß auch für XJ485 + CAB/RS1 (Dixell-Aufzeichnungssysteme)

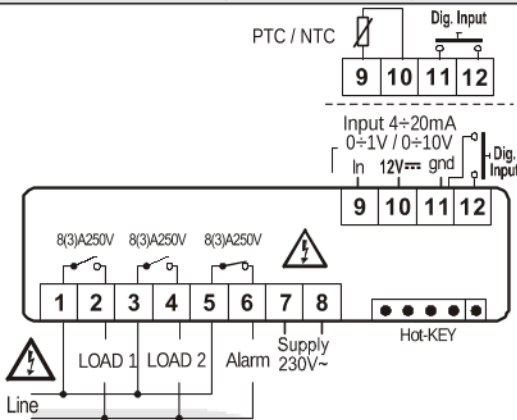
15.3 XT121C – 12VAC/DC ODER 24VAC/DC (ABH. VON BESTELLUNG)



HOT-KEY Anschluß auch für XJ485 + CAB/RS1 (Dixell-Aufzeichnungssysteme)

Thermoelement J, K, S = 7(+)-9(-)
Fühler: Pt100= siehe Anschlussplan; Bei Pt100-Fühler als 2-Leiter nur 7 und 9 anschließen, sowie Par. P3F=no!
Spannungsversorgung: 12Vac/dc oder 24Vac/cd = 11 – 12

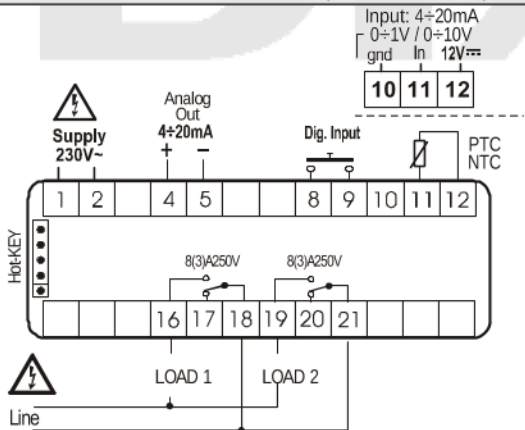
15.4 XT121C – 230V AC ODER 115V AC (ABH. VON BESTELLUNG)



HOT-KEY Anschluß auch für XJ485 + CAB/RS1 (Dixell-Aufzeichnungssysteme)
Anschlussbild wie 14.3, jedoch Klemme 9 bis 12 statt 7-10.
Die Hilfsenergie auf 7 und 8.

Fühler: Pt100=9-11 (10), bei 2-Leiter nur 9 und 11 anschließen
Thermoele. J, K, S= 9(+)-11(-)

15.5 XT120D – 230V AC ODER 110V AC ODER 24V AC (ABH. VON BESTELL.)



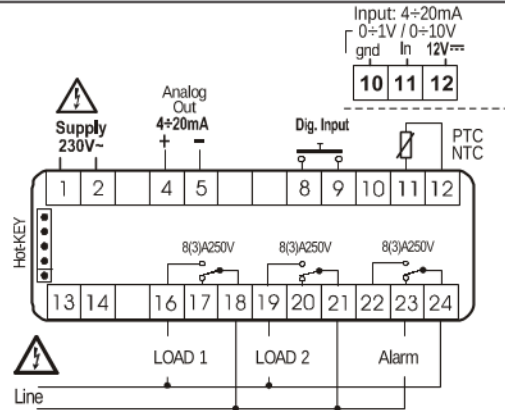
Fühler: Pt100=11 - 10 (12); Thermoele. J, K, S= 11(+)-10(-)

Haftung
Es handelt sich um eine Übersetzung des Handbuchs der Firma Dixell S.p.A., I-32010 Pieve d'Alpago (BL) ITALY, Z.I. Via dell'Industria, 27. Die Übersetzung wurde nach bestem Wissen und Gewissen durchgeführt. Eine Haftung auf Vollständigkeit und Richtigkeit wird nicht übernommen, auch können wir keine Haftung für Fehler oder Schäden, die durch Nutzung des Handbuchs oder der Software (XWEB-Systeme, Progtool, Hotkey,...) resultieren übernehmen. Es gelten ferner unsere AGB's.

Urheberrecht
Alle Rechte an diesem Handbuch liegen bei der Firma CI GmbH CONTROL INSTRUMENTS / Fellbach. Das vorliegende Handbuch darf weder ganz noch auszugsweise ohne die schriftliche Genehmigung der Firma CI GmbH CONTROL INSTRUMENTS reproduziert, übertragen, umgeschrieben oder in eine andere Sprache übersetzt werden. Das Handbuch wurde mit Sorgfalt erstellt und alle erdenklichen Massnahmen getroffen, um die Richtigkeit der vorliegenden Produktdokumentation zu gewährleisten. Da jedoch ständig Verbesserungen an der Hard- und Software vorgenommen werden, behält sich die Firma CI GmbH CONTROL INSTRUMENTS das Recht vor, jederzeit und ohne Vorankündigung Änderungen und Korrekturen vorzunehmen.

CI GmbH CONTROL INSTRUMENTS, Schmidener Weg 13, D-70736 Fellbach Tel.: +49(0)711/65883-15, Fax.: +49(0)711/653602
Mail: info@dixell.de, www.dixell.de

15.6 XT121D – 230V AC ODER 110V AC ODER 24V AC (ABH. VON BESTELL.)



Fühler: Pt100=11 - 10 (12); Thermoele. J, K, S= 11(+)-10(-)

16. WERKSVORGABEN

COD	Name	Bereich	°C/°F	Lev
Set1	Sollwert 1	LS1+US1	0/32	-
Set2	Sollwert 2	LS2+US2	0/32	-
Hy1	Schalthysterese 1	Abhängig vom Messbereich	-1/-2	Pr1
Hy2	Schalthysterese 2	Abhängig vom Messbereich	-1/-2	Pr1
LS1	Kleinster Sollwert 1	Unterer Messbereich+ SET1	min	Pr2
LS2	Kleinster Sollwert 2	Unterer Messbereich+ SET2	min	Pr2
US1	Größter Sollwert 1	SET1+ Oberer Messbereich	max	Pr2
US2	Größter Sollwert 2	SET2+ Oberer Messbereich	max	Pr2
ouC	Konfiguration Ausgangsrelais	Ind = unabhängig DIP = abhängig	Ind	Pr2
S1C	Regelwirkung Relais 1	in= invers; dir=direkt	in	Pr2
S2C	Regelwirkung Relais 2	in= invers; dir=direkt	in	Pr2
Ac	Mindestausschaltdauer	0 + 250 s	0	Pr2
on	Mindesteinschaltdauer	0 + 250 s	0	Pr2
ono	Verzögerung zwischen zwei Einschaltungen	0 + 120 min	0	Pr2
ALC	Konfiguration der Alarme Re(Kelvin), Ab(°C)	rE= relativ SET1 Ab= Absolut	rE	Pr2
ALL	Tiefalarm, ALC beachten: (ALC=Ab)	(ALC=rE)	Abhängig vom Meßbereich	10.0/ 20 Pr2
ALU	Hochalarm, ALC beachten: (ALC=Ab)	(ALC=rE)	Abhängig vom Messbereich	10.0/ 20 Pr2
ALH	Alarm-Schalthysterese Kleinste Vorgabe: 0,1	abhängig vom Messbereich	2.0/4	Pr2
ALd	Alarmverzögerung während des Betriebs	0+999 min	15	Pr2
dAO	Alarmverzögerung nach Inbetriebnahme	0+23.5h	1.3	Pr2
So1	Relais1-Status bei Fühler-Fehler	oFF=offen; on=geschl.	oFF	Pr2
So2	Relais2-Status bei Fühler-Fehler	oFF=offen; on=geschl.	oFF	Pr2
tbA1	Alarm-Relais quittieren	no: yES	yES	Pr2
AS1	Polarität des Alarm-Relais	CL=oP	oP	Pr2
Lci2	Unterer Anzeigewert bei Strom oder Spg.eingang	-1999+1999	var.	Pr1
Uci2	Oberer Anzeigewert bei Strom oder Spg.eingang	-1999+1999	var.	Pr1
OPb	Kalibrierung analogen Eingangs	-Full Sc./ Full Sc.	0.0	Pr1
rES	Auflösung	in=NO; dE=0,1; cE=0,01	in	Pr2
UdM	Masseinheit (Temp.)	°C=°C; °F= °F; 0=°C; 1=°F; 2=RH; 3=bar; 4=PSI, 5=off	var.	Pr1
PbC	Fühler Typ	Pt=Pt100; J=tcj; c= tc; S=tcS; Ptc=PTC; ntc= NTC; 0-1=0+1V; 10= 0+10V; cur=0+20mA	var.	Pr1
P3F	3-Leiter Fühler bei Pt100 und der 3. Leiter wird verdrahtet.	no=2 Leiter; yES=3 Leiter	no	Pr2
Aoc3	Analoger Ausgang - Typ	Pb / Er	Pb	Pr2
LAo3	Untere Grenze analoger Ausgang	Unterer Messbereich bis obere Skalengrenze	0	Pr2
UAo3	Obere Grenze analoger Ausgang	Unterer Messbereich bis obere Skalengrenze	0	Pr2
SAo3	Analoger Ausgang bei Fühlerfehler	oFF / on	oFF	Pr2
HES	Sollwerterhöhung/Senkung	Abh. vom Meßbereich	0.0	Pr2
i1F	Konfiguration des digitalen Eingangs	c-H / oFF / AuS / HES / EAL / bAL	EAL	Pr2
i1P	Polarität des digitalen Eingangs	cL=Geschlossen; oP=offen	cL	Pr2
did	Verzögerung des digitalen Eingangs	0+120min	0	Pr2
Adr	Serielle Adresse	0=247	1	Pr2
OnF	Stand-by über SET-Taste	no=nein yES=ja	no	Pr2
Ptb	Parametertabelle	Auslesewert	--	Pr2
rEL	Version	Auslesewert	---	Pr2
Pr2	Zugang über Passwort zur Pr2-Ebene		321	Pr1

¹ Nur für XT121;

² Nur für Regler mit Eingang 4÷20mA oder 0+1V oder 0+10V;

³ Nur für Regler mit analogen Ausgang