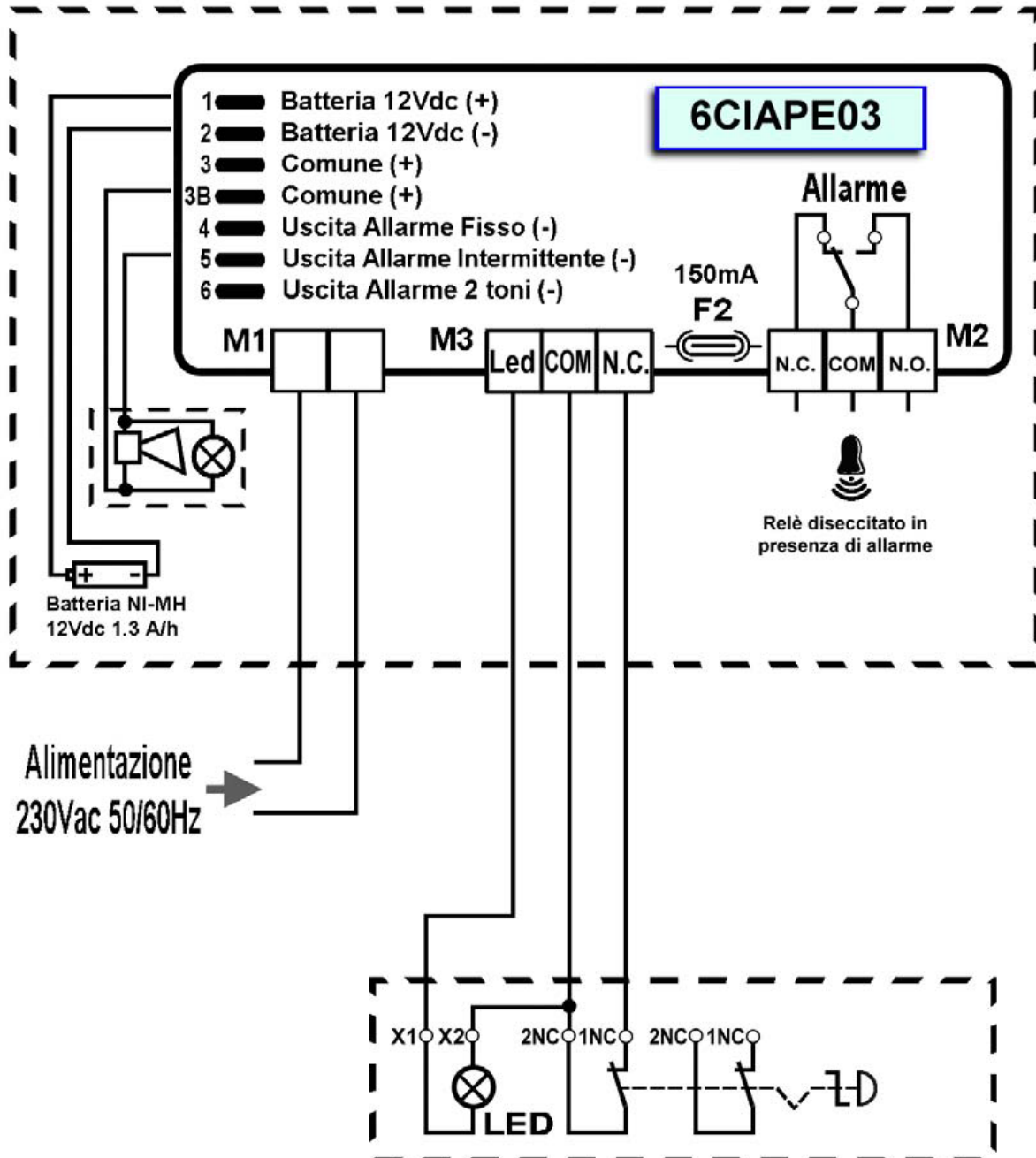


## Anschlussplan ECP APE 03

### Centralina di gestione allarme visivo e sonoro (da montare all'esterno della cella).



### Pulsantiera di emergenza (da montare all'interno della cella)