

# GW U`hd`Ub

## CI ECP400 750VD BASE4A PD T

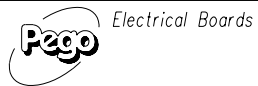
NON E' PERMESSO CONSEGNARE A TERZI O RIPRODURRE QUESTO DOCUMENTO  
 NE' UTILIZZARE IL CONTENUTO O RENDERSLO COMUNQUE NOTO A TERZI SENZA LA NOSTRA  
 AUTORIZZAZIONE ESPLICITA. OGNI INFRAZIONE COMPORTE IL RISARCIMENTO DEI DANNI  
 SUBITI. E' FATTA RISERVA DI TUTTI I DIRITTI DERIVANTI DA BREVETTI O MODELLI

PROGETTAZIONE				TENSIONE ESERCIZIO	400 Vac	NORME	CEI 44-6	PROTEZIONE
SERIE				5006001994-1995-1996	TENSIONE COMANDI	230 Vac	+	-
COMMESSA				CI_ECP400_750VD_BASE4A_PD_T	TENSIONE SEGNALI	230 Vac		
COMMITTENTE				COOL ITALIA		CI_ECP1000VD_BASE4A_PD_T		
PROGETTATO CON SISTEMA CAD/CAE				Sabik 7				
								
				DATA	FIRME	SCHEMA FUNZIONALE TABELLE DI RIEPILOGO MORSETTIERE		
				DIS.	25/01/2007			
				VISTO	25/01/2007			
				APPROV.	25/01/2007			
						COOL ITALIA		FOGLIO 0
								T.F. 7
REV.	DESCRIZIONE REVISIONE	DATA	DISEGNATORE	SOST. DA:		SOST. IL:		ORIGINE

NON E' PERMESSO, CONSEGNARE A TERZI O RIPRODURRE QUESTO DOCUMENTO  
 SENZA IL CONSENTO O RENDERSI RESPONSABILI. IL CONTENUTO E' COMUNICATO A TERZI SENZA LA NOSTRA  
 AUTORIZZAZIONE. ESPlicita OGNI INFRAZIONE COMPORTA IL RISARCIMENTO DEI DANNI  
 SUBITI. E' FATTA RISERVA DI TUTTI I DIRITTI DERIVANTI DA BREVETTI O MODELLI

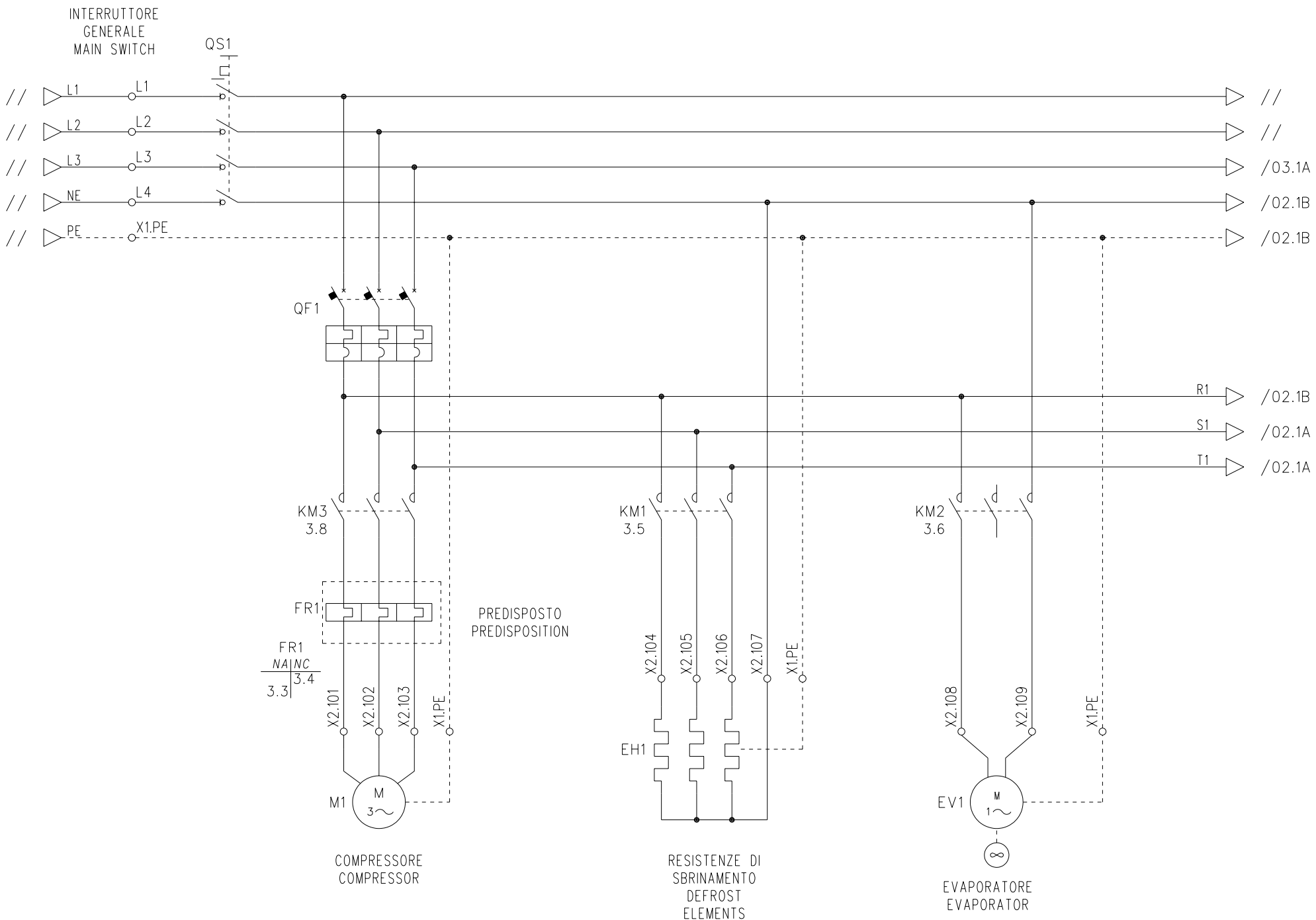
PROGETTO: CI\_ECP400\_750VD\_BASE4A\_PD\_T  
 NOME FILE: CI\_ECP400\_750VD\_BASE4A\_PD\_T  
 TIPO: AUTOMAZIONE

DATA 24/11/2006  
 DISEGN. Bonvicini  
 CONTR.



CI\_ECP400\_750VD\_BASE4A\_PD\_T

= CI ECP400 750VD BAS  
 + UFF. TECNICO  
 FOGLIO 1  
 F.S. 2 T.F. 7

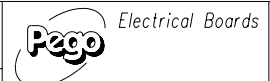


NON E' PERMESSO, CONSEGNARE A TERZI O RIPRODURRE QUESTO DOCUMENTO.  
 UTILIZZARE IL CONTENUTO O RENDERSI COMUNQUE NOTO A TERZI SENZA LA NOSTRA  
 AUTORIZZAZIONE ESPLICITA. OGNI INFRAZIONE COMPORTA IL RISARCIMENTO DEI DANNI  
 SUBITI. E' FATTA RISERVA DI TUTTI I DIRITTI DERIVANTI DA BREVETTI O MODELLI

PROGETTO: CI\_ECP400\_750VD\_BASE4A\_PD\_T  
 NOME FILE: CI\_ECP400\_750VD\_BASE4A\_PD\_T  
 TIPO:

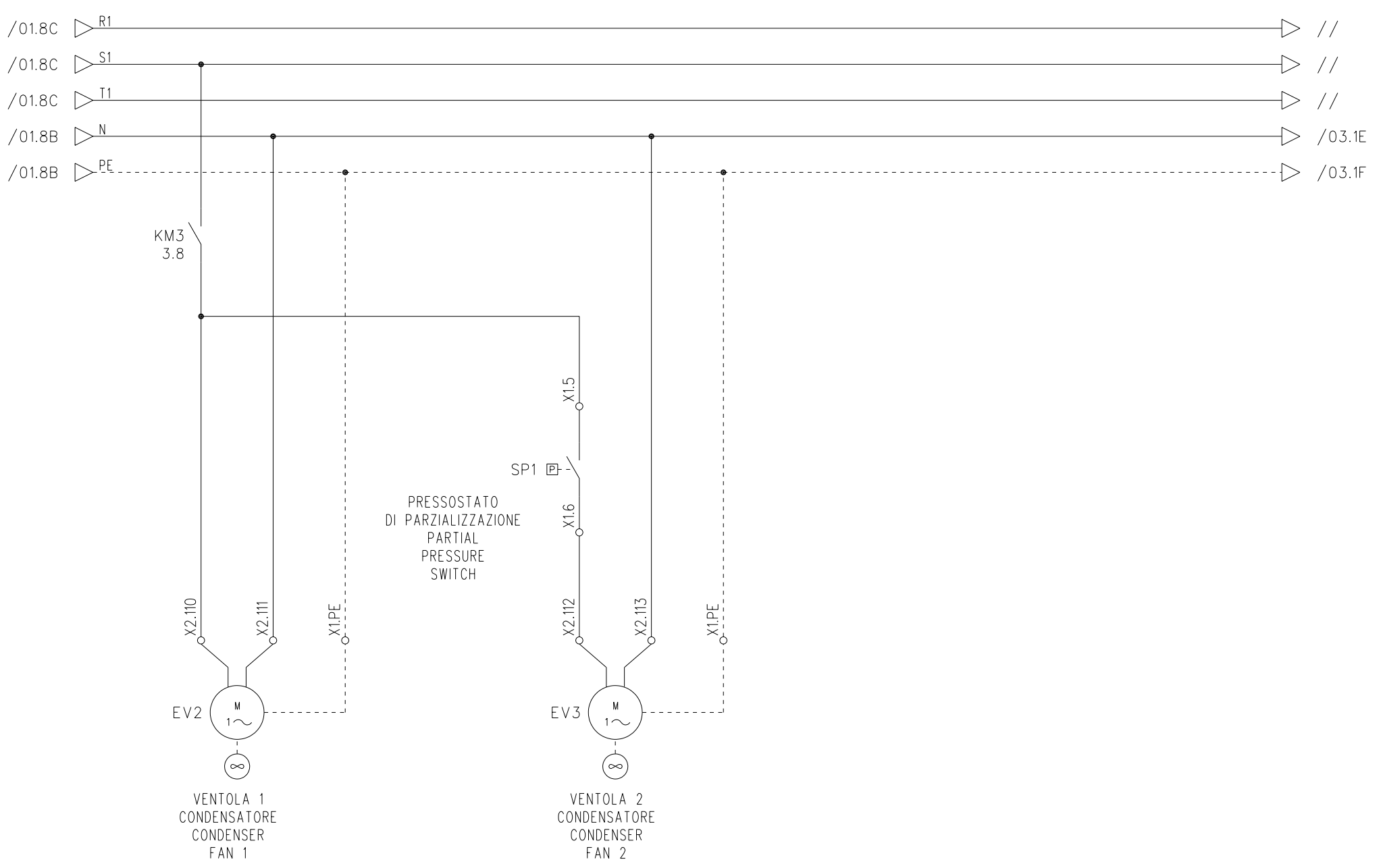
DATA	24/11/2006
DISEGN.	Bonvicini
CONTR.	

SOST. IL:                      SOST. DA:



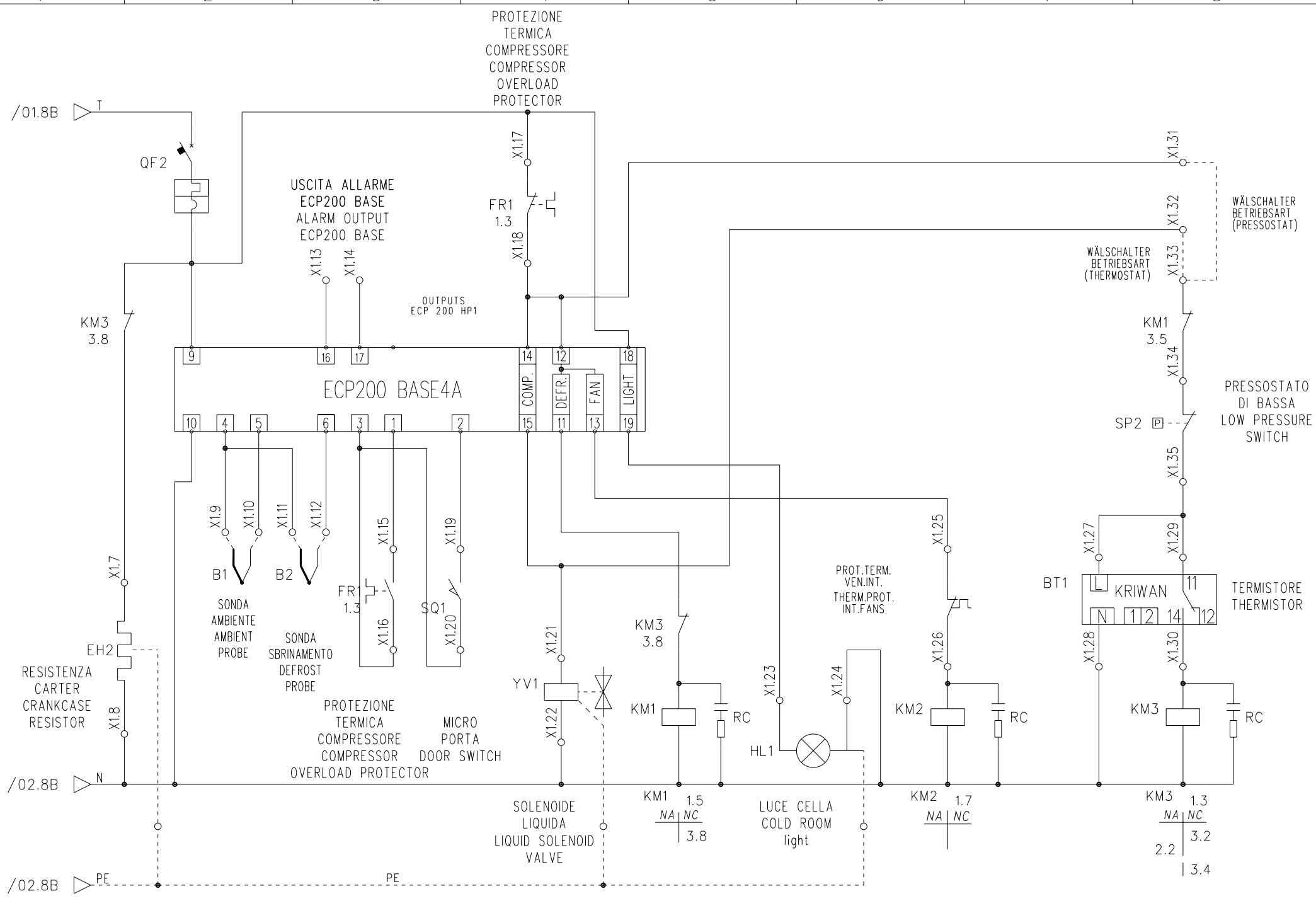
CI\_ECP400\_750VD\_BASE4A\_PD\_T

=	CI ECP400 750VD BAS
+	UFF. TECNICO
	FOGLIO 2
F.S.	3
T.F.	7



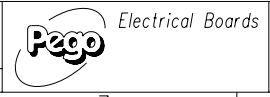
NON E' PERMESSO, CONSEGNARE A TERZI O RIPRODURRE QUESTO DOCUMENTO.  
 UTILIZZARE IL CONTENUTO O RENDERSI COMUNQUE NOTO A TERZI SENZA LA NOSTRA  
 AUTORIZZAZIONE E' PUNIBILE. OGNI INFRAZIONE COMPORTA IL RISARCIMENTO DEI DANNI  
 SUBITI. E' FATTA RISERVA DI TUTTI I DIRITTI DERIVANTI DA BREVETTI O MODELLI

PROGETTO: CI\_ECP400\_750VD\_BASE4A\_PD\_T  
 NOME FILE: CI\_ECP400\_750VD\_BASE4A\_PD\_T  
 TIPO:



DATA	25/01/2007
DISEGN.	Luca
CONTR.	

SOST. IL:                      SOST. DA:



CI\_ECP400\_750VD\_BASE4A\_PD\_T

=	CI ECP400 750VD BAS
+	UFF. TECNICO
	FOGLIO 3
F.S.	X1-001   T.F. 7